



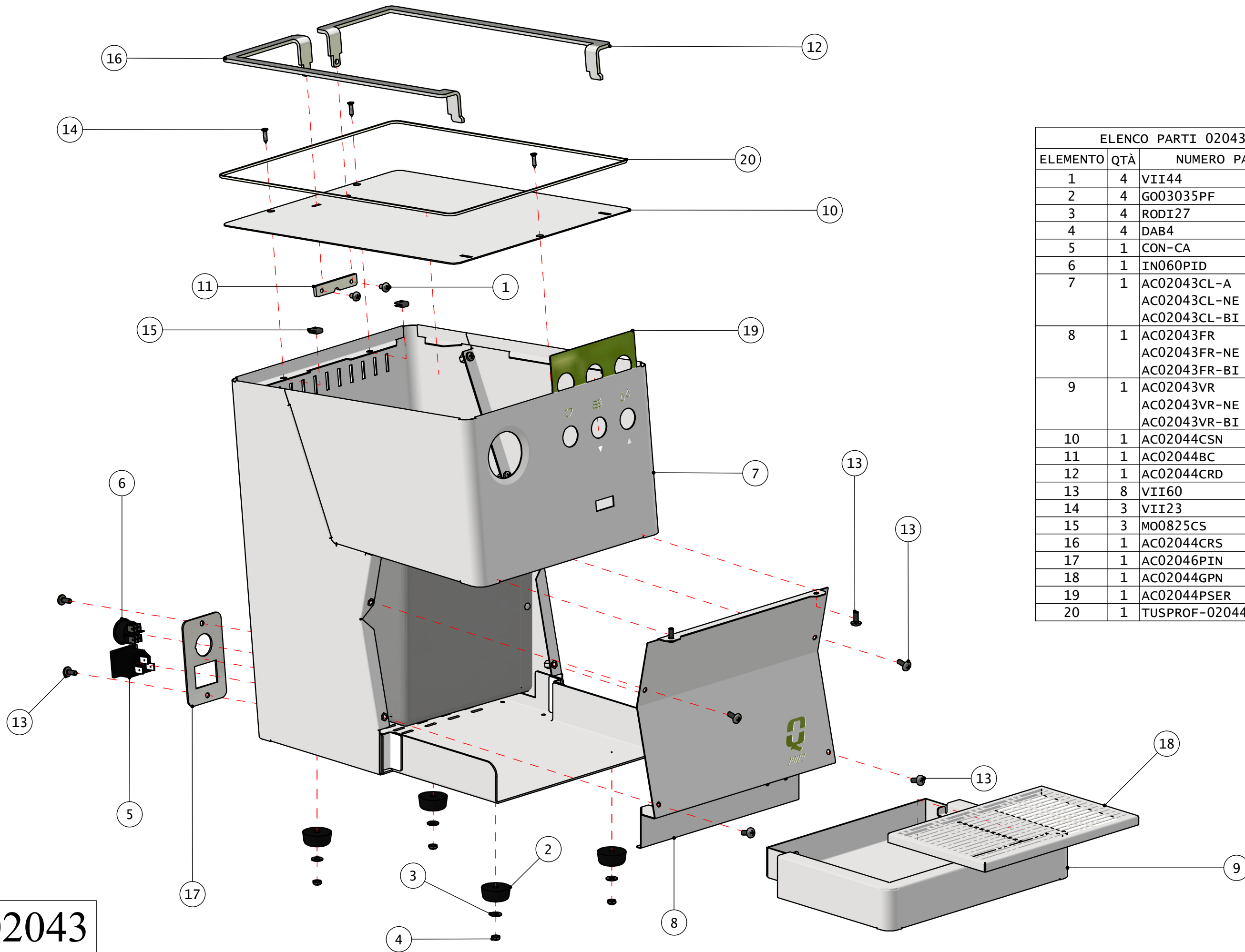
02043

POP!

Quick Mill Srl si riserva il diritto di apportare modifiche anche senza preavviso, al fine di un miglior standard qualitativo. Questo disegno è di nostra proprietà, non può essere usato, riprodotto o trasmesso senza nostra autorizzazione.
Quick Mill Srl reserves the right to make changes without notice, in order to improve its quality standards. This drawing is our property, can not be used, reproduced or transmitted without our permission.
Quick Mill Srl vorbehaltet sich das Recht, Änderungen ohne Voranmeldung zu machen, mit dem Zweck, die Qualität zu erhöhen. Diese Zeichnung ist unser Eigentum und kann ohne unsere Genehmigung nicht verwendet, nachgebildet oder weitergegeben werden.

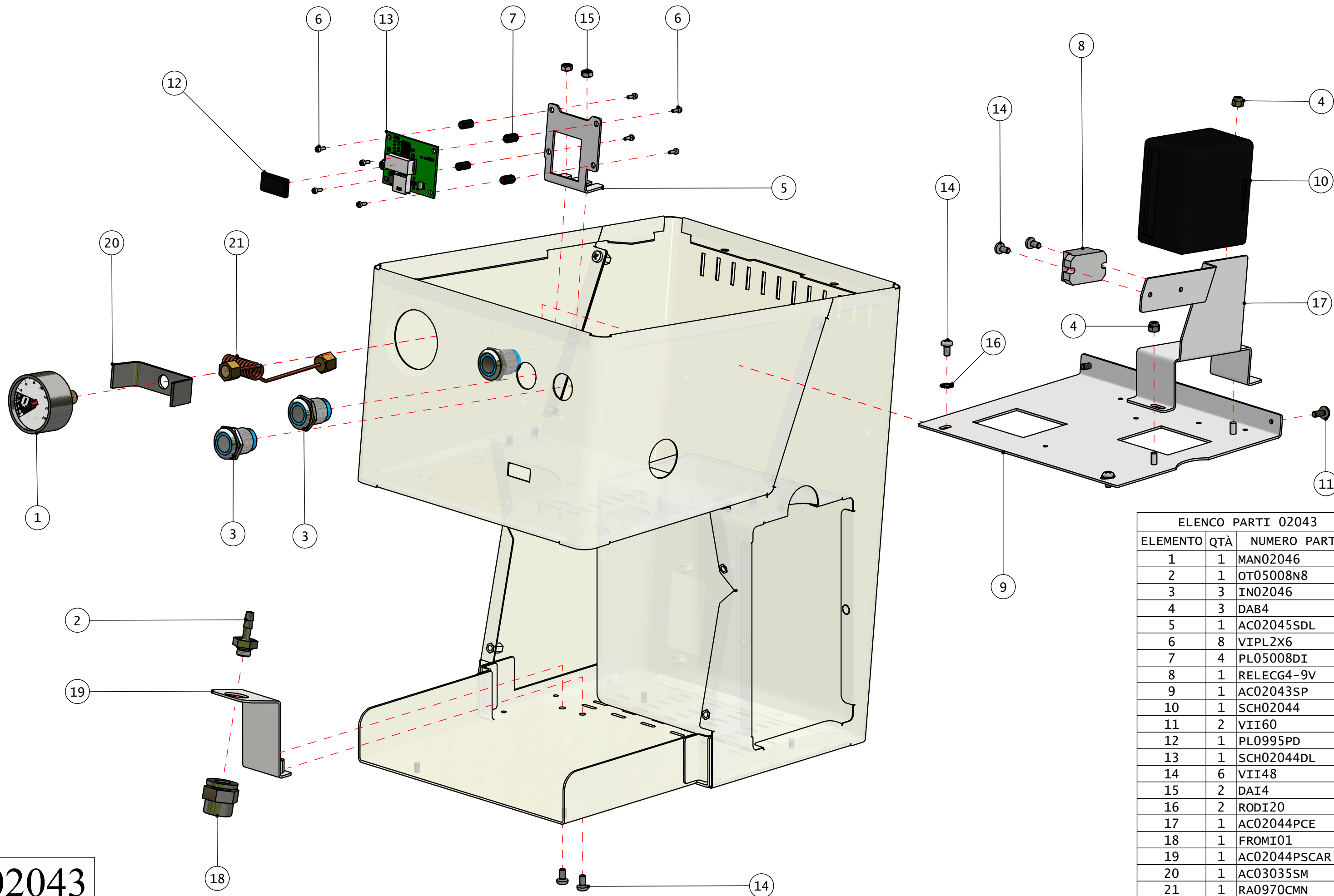


0
0



ELENCO PARTI 02043			
ELEMENTO	QTÀ	NUMERO PARTE	
1	4	VII44	
2	4	GO03035PF	
3	4	RODI27	
4	4	DAB4	
5	1	CON-CA	
6	1	IN060PID	
7	1	AC02043CL-A	Inox
		AC02043CL-NE	Black
		AC02043CL-BI	white
8	1	AC02043FR	Inox
		AC02043FR-NE	Black
		AC02043FR-BI	white
9	1	AC02043VR	Inox
		AC02043VR-NE	Black
		AC02043VR-BI	white
10	1	AC02044CSN	
11	1	AC02044BC	
12	1	AC02044CRD	
13	8	VII60	
14	3	VII23	
15	3	MO0825CS	
16	1	AC02044CRS	
17	1	AC02046PIN	
18	1	AC02044GPN	
19	1	AC02044PSER	
20	1	TUSPROF-02044	

02043



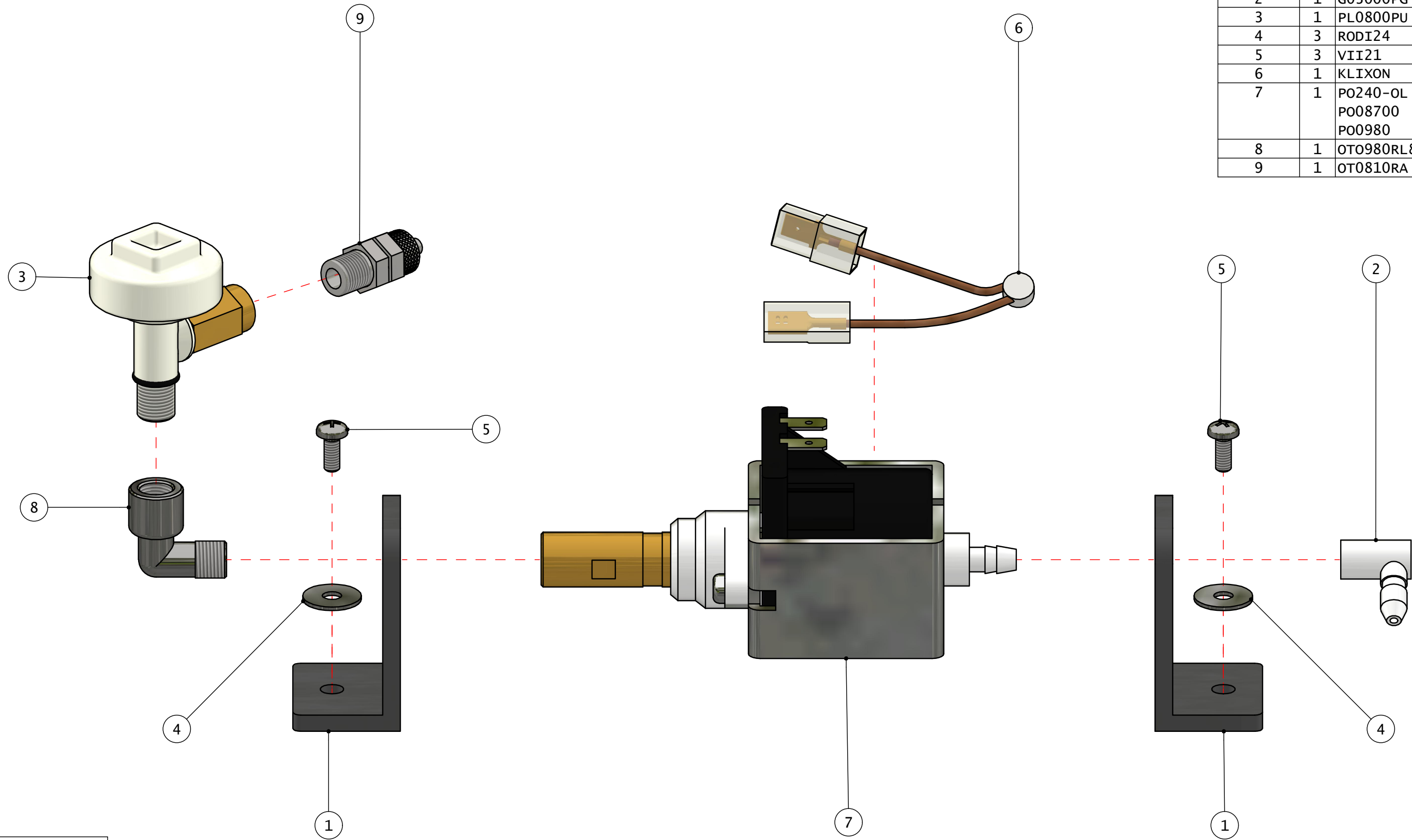
02043

ELENCO PARTI 02043		
ELEMENTO	QTÀ	NUMERO PARTE
1	1	MAN02046
2	1	OT05008N8
3	3	IN02046
4	3	DAB4
5	1	AC02045SDL
6	8	VIPL2X6
7	4	PL05008DI
8	1	RELECG4-9V
9	1	AC02043SP
10	1	SCH02044
11	2	VII60
12	1	PL0995PD
13	1	SCH02044DL
14	6	VII48
15	2	DAI4
16	2	RODI20
17	1	AC02044PCE
18	1	FROMI01
19	1	AC02044PSCAR
20	1	AC03035SM
21	1	RA0970CMN

Quick Mill Srl si riserva il diritto di apportare modifiche anche senza preavviso, al fine di un miglior standard qualitativo. Questo disegno è di nostra proprietà, non può essere usato, riprodotto o trasmesso senza nostra autorizzazione.
 Quick Mill Srl reserves the right to make changes without notice, in order to improve its quality standards. This drawing is our property, can not be used, reproduced or transmitted without our permission.
 Quick Mill Srl vorbehaltet sich das Recht, Änderungen ohne Voranmeldung zu machen, mit dem Zweck, die Qualität zu erhöhen. Diese Zeichnung ist unser Eigentum und kann ohne unsere Genehmigung nicht verwendet, nachgebildet oder weitergegeben werden.

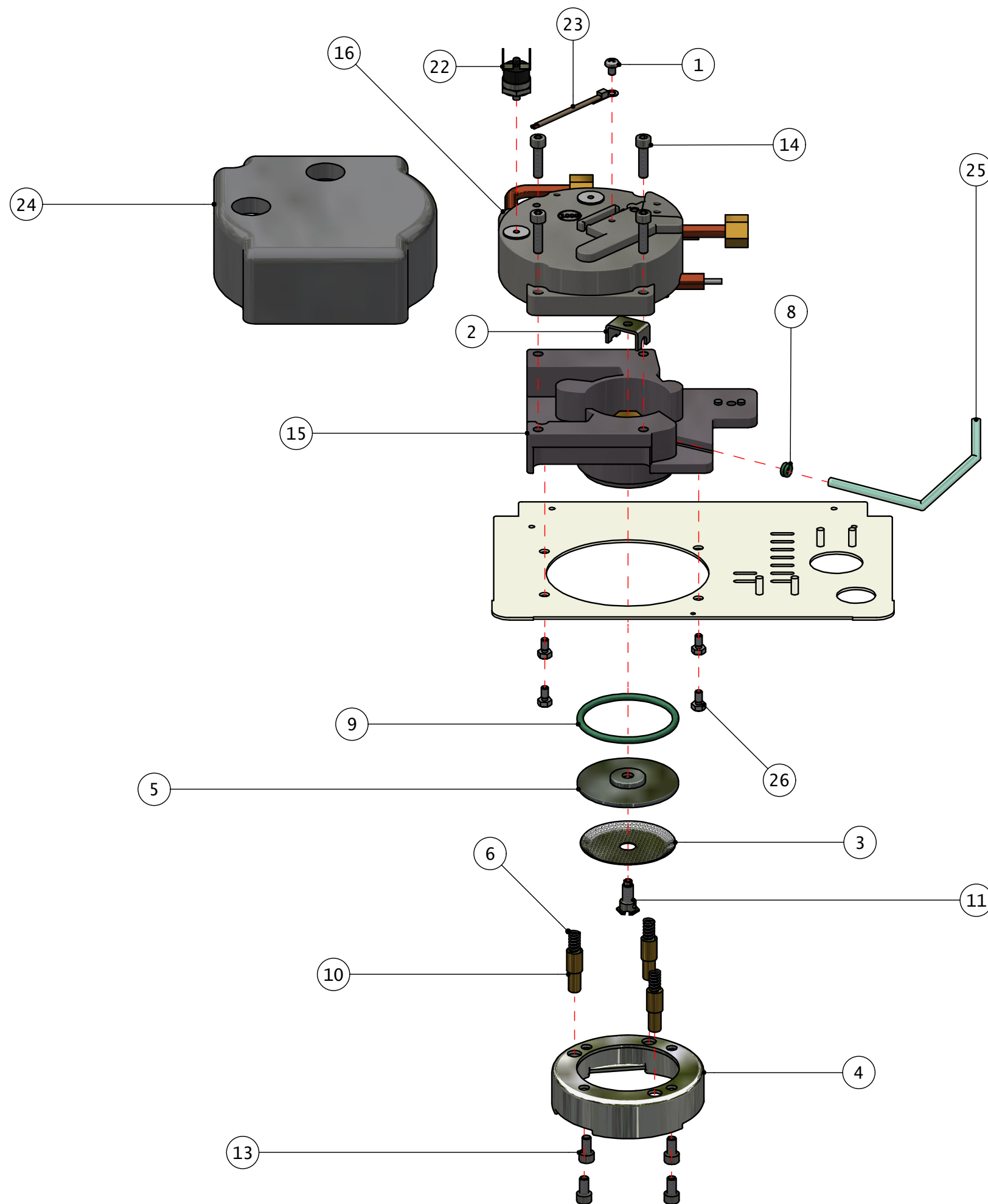


ELENCO PARTI 02043			
ELEMENTO	QTÀ	NUMERO PARTE	
1	2	GO0900SP	
2	1	G03000PG	
3	1	PL0800PU	
4	3	RODI24	
5	3	VII21	
6	1	KLIXON	
7	1	PO240-OL	240V
		PO08700	230V
		PO0980	110V
8	1	OTO980RL8	
9	1	OT0810RA	



02043





ELENCO PARTI 02043			
ELEMENTO	QTÀ	NUMERO PARTE	
1	1	VII44	
2	1	AC0900CB	
3	1	AC0900DO	
4	1	AC01000AP	
5	1	KITAC0900DD	
6	3	MO0800ES	
8	2	OR103V	
9	1	OR155	
10	3	OT0835ES	
11	1	OT0900SDN	
13	4	VIB93	
14	4	VIB119	
15	1	AL0900GPL	
16	1	AL03004SCL	230V
		AL03004SCL1	110V
17	1	OT03000RT	
18	1	OT0980RT8	
19	1	OT04000N8	
20	1	OT0970M8	
21	1	EV08700V240	240V
		EV08700	230V
		EV08700UL	110V
22	1	TE04005R	
23	1	SO07000	
24	1	ISO03235GS	
25	1	TU02043RS	
26	4	VII26	

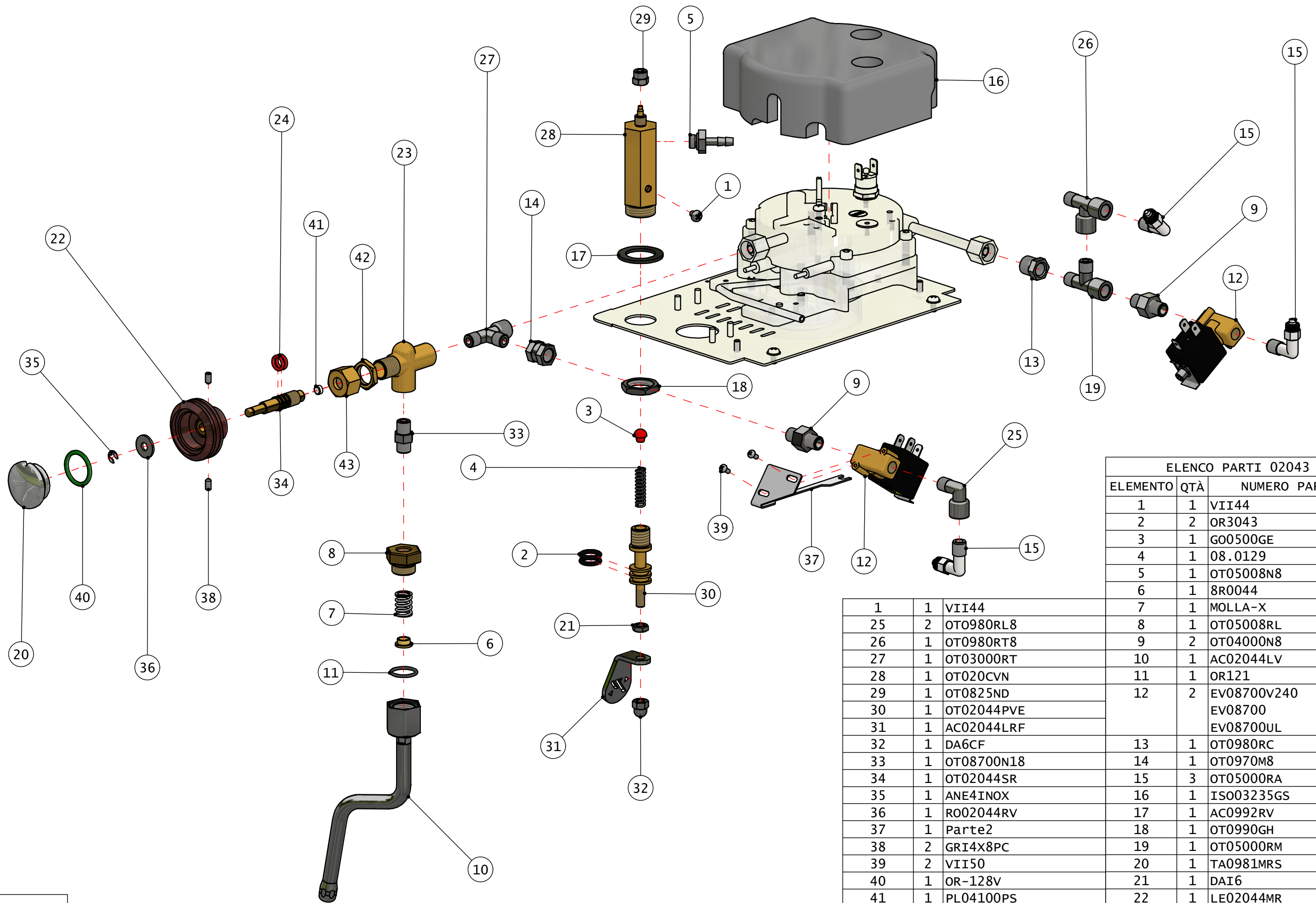
02043

Quick Mill Srl si riserva il diritto di apportare modifiche anche senza preavviso, al fine di un miglior standard qualitativo. Questo disegno è di nostra proprietà, non può essere usato, riprodotto o trasmesso senza nostra autorizzazione.

Quick Mill Srl reserves the right to make changes without notice, in order to improve its quality standards. This drawing is our property, can not be used, reproduced or transmitted without our permission.

Quick Mill Srl vorbehaltet sich das Recht, Änderungen ohne Voranmeldung zu machen, mit dem Zweck, die Qualität zu erhöhen. Diese Zeichnung ist unser Eigentum und kann ohne unsere Genehmigung nicht verwendet, nachgebildet oder weitergegeben werden.





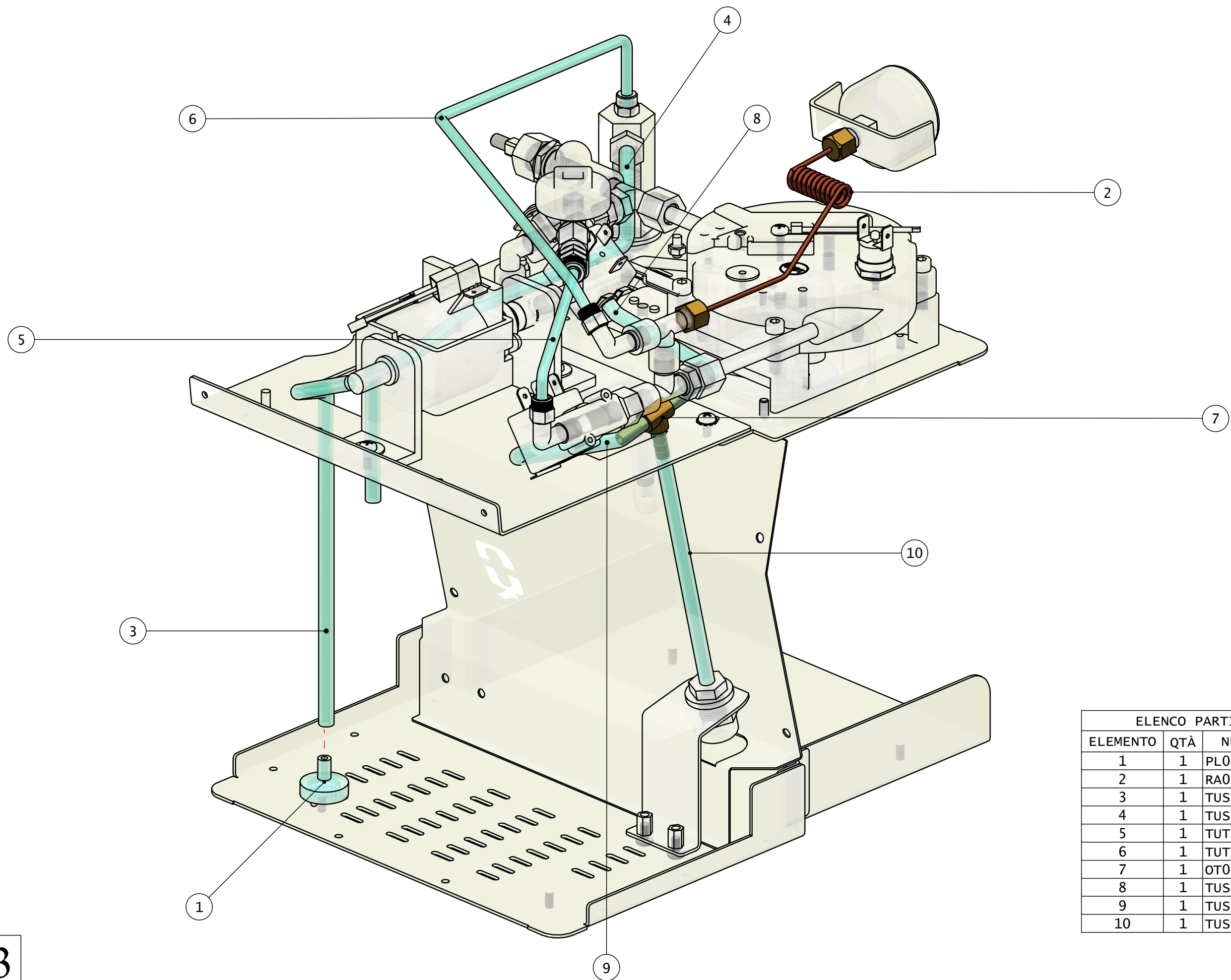
02043

ELENCO PARTI 02043			
ELEMENTO	QTÀ	NUMERO PARTE	
1	1	VII44	
2	2	OR3043	
3	1	GO0500GE	
4	1	08.0129	
5	1	OT05008N8	
6	1	8R0044	
7	1	MOLLA-X	
8	1	OT05008RL	
9	2	OT04000N8	
10	1	AC02044LV	
11	1	OR121	
12	2	EV08700V240	240V
		EV08700	230V
		EV08700UL	110V
13	1	OT0980RC	
14	1	OT0970M8	
15	3	OT05000RA	
16	1	ISO03235GS	
17	1	AC0992RV	
18	1	OT0990GH	
19	1	OT05000RM	
20	1	TA0981MRS	
21	1	DAI6	
22	1	LE02044MR	
23	1	FM16000258	
24	2	OR2031	

1	1	VII44
25	2	OT0980RL8
26	1	OT0980RT8
27	1	OT03000RT
28	1	OT020CVN
29	1	OT0825ND
30	1	OT02044PVE
31	1	AC02044LRF
32	1	DA6CF
33	1	OT08700N18
34	1	OT02044SR
35	1	ANE4INOX
36	1	RO02044RV
37	1	Parte2
38	2	GRI4X8PC
39	2	VII50
40	1	OR-128V
41	1	PL04100PS
42	1	FM07000100
43	1	FM04000078

Quick Mill Srl si riserva il diritto di apportare modifiche anche senza preavviso, al fine di un miglior standard qualitativo. Questo disegno è di nostra proprietà, non può essere usato, riprodotto o trasmesso senza nostra autorizzazione.
 Quick Mill Srl reserves the right to make changes without notice, in order to improve its quality standards. This drawing is our property, can not be used, reproduced or transmitted without our permission.
 Quick Mill Srl vorbehaltet sich das Recht, Änderungen ohne Voranmeldung zu machen, mit dem Zweck, die Qualität zu erhöhen. Diese Zeichnung ist unser Eigentum und kann ohne unsere Genehmigung nicht verwendet, nachgebildet oder weitergegeben werden.

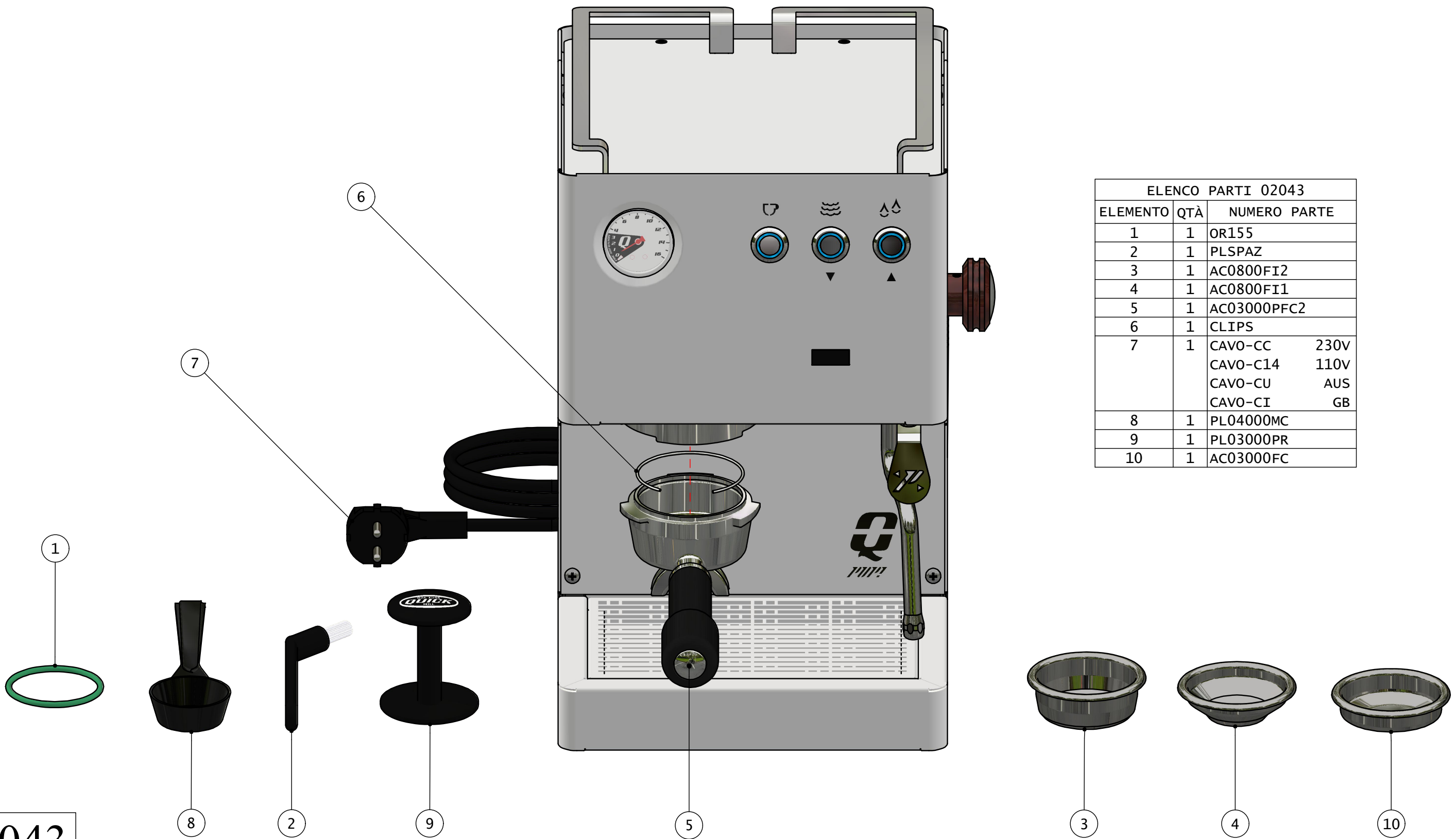




ELENCO PARTI 02043		
ELEMENTO	QTÀ	NUMERO PARTE
1	1	PL0950FI
2	1	RA0970CMN
3	1	TUST4X7L1-02043
4	1	TUST4X7L2-02043
5	1	TUTE3X5L1-02043
6	1	TUTE3X5L2-02043
7	1	OT05500RA
8	1	TUST4X7L3-02043
9	1	TUST4X7L4-02043
10	1	TUST4X7L5-02043

02043





ELENCO PARTI 02043

ELEMENTO	QTÀ	NUMERO PARTE
1	1	OR155
2	1	PLSPAZ
3	1	AC0800FI2
4	1	AC0800FI1
5	1	AC03000PFC2
6	1	CLIPS
7	1	CAVO-CC 230V
		CAVO-C14 110V
		CAVO-CU AUS
		CAVO-CI GB
8	1	PL04000MC
9	1	PL03000PR
10	1	AC03000FC

02043

Quick Mill Srl si riserva il diritto di apportare modifiche anche senza preavviso, al fine di un miglior standard qualitativo. Questo disegno è di nostra proprietà, non può essere usato, riprodotto o trasmesso senza nostra autorizzazione.
 Quick Mill Srl reserves the right to make changes without notice, in order to improve its quality standards. This drawing is our property, can not be used, reproduced or transmitted without our permission.
 Quick Mill Srl vorbehaltet sich dar Recht, Änderungen ohne Voranmeldung zu machen, mit dem Zweck, die Qualität zu erhöhen. Diese Zeichnung ist inserer eigentum und kann ohne unsere Genehmigung nicht verwendet, nachgebildet oder weitergegeben werden.

