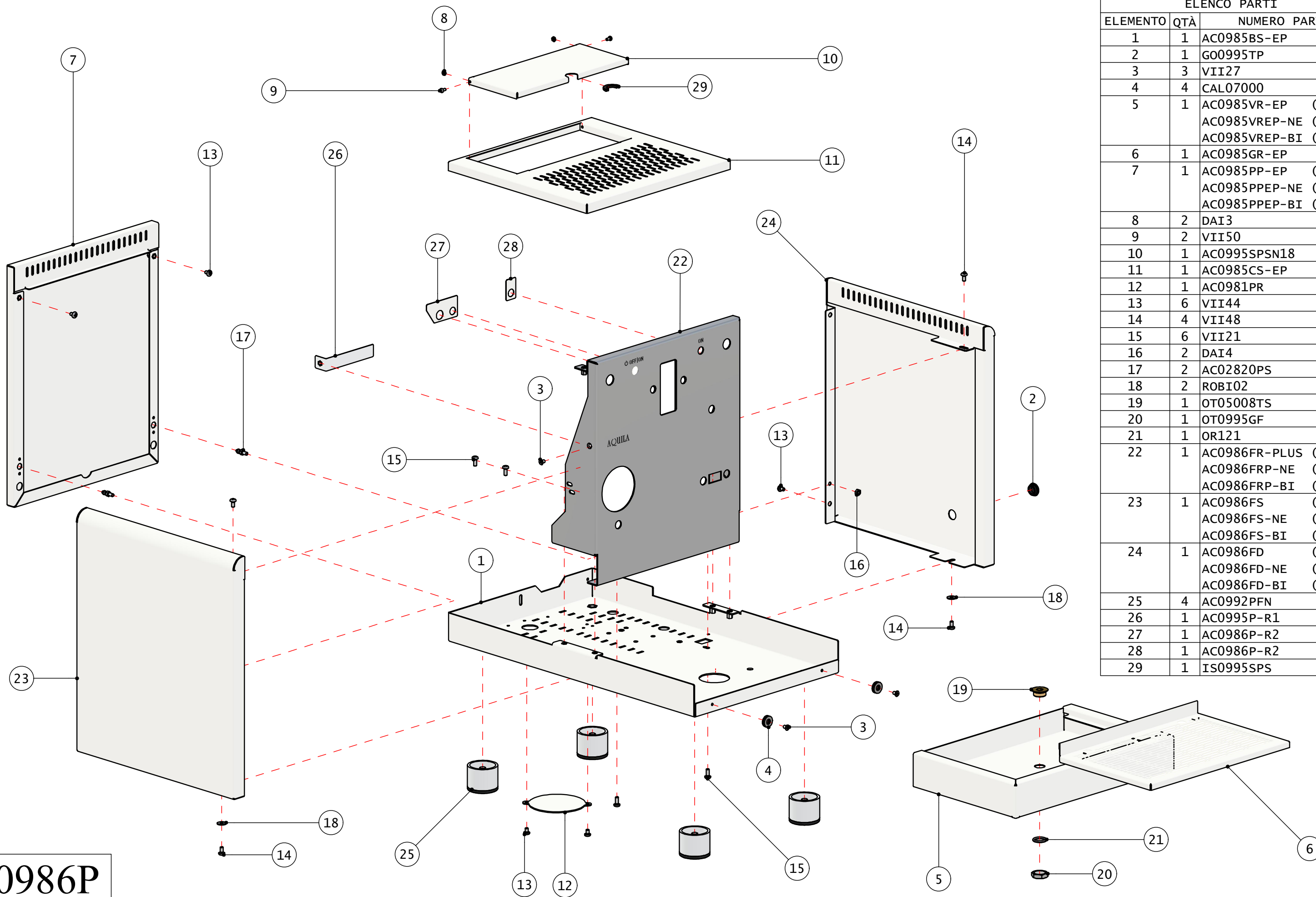


0986P

AQUILA



ELENCO PARTI		
ELEMENTO	QTÀ	NUMERO PARTE
1	1	AC0985BS-EP
2	1	GO0995TP
3	3	VII27
4	4	CAL07000
5	1	AC0985VR-EP (Inox) AC0985VREP-NE (Black) AC0985VREP-BI (white)
6	1	AC0985GR-EP
7	1	AC0985PP-EP (Inox) AC0985PPEP-NE (Black) AC0985PPEP-BI (white)
8	2	DAI3
9	2	VII50
10	1	AC0995SPSN18
11	1	AC0985CS-EP
12	1	AC0981PR
13	6	VII44
14	4	VII48
15	6	VII21
16	2	DAI4
17	2	AC02820PS
18	2	ROBI02
19	1	OT05008TS
20	1	OT0995GF
21	1	OR121
22	1	AC0986FR-PLUS (Inox) AC0986FRP-NE (Black) AC0986FRP-BI (white)
23	1	AC0986FS (Inox) AC0986FS-NE (Black) AC0986FS-BI (white)
24	1	AC0986FD (Inox) AC0986FD-NE (Black) AC0986FD-BI (white)
25	4	AC0992PFN
26	1	AC0995P-R1
27	1	AC0986P-R2
28	1	AC0986P-R2
29	1	IS0995SPS

0986P

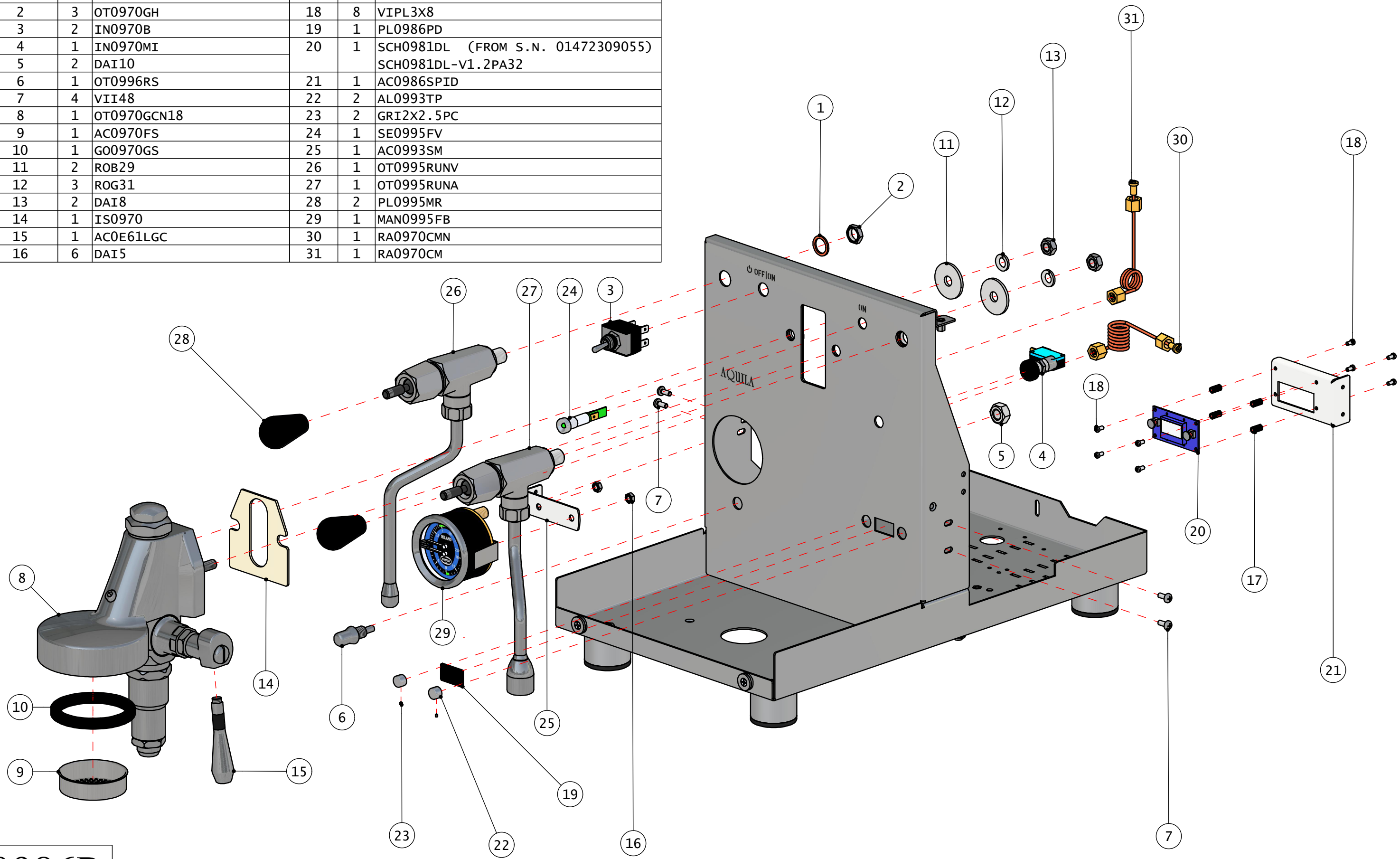
Quick Mill Srl si riserva il diritto di apportare modifiche anche senza preavviso, al fine di un miglior standard qualitativo. Questo disegno è di nostra proprietà, non può essere usato, riprodotto o trasmesso senza nostra autorizzazione.

Quick Mill Srl reserves the right to make changes without notice, in order to improve its quality standards. This drawing is our property, can not be used, reproduced or transmitted without our permission.

Quick Mill Srl vorbehaltet sich das Recht, Änderungen ohne Voranmeldung zu machen, mit dem Zweck, die Qualität zu erhöhen. Diese Zeichnung ist unser Eigentum und kann ohne unsere Genehmigung nicht verwendet, nachgebildet oder weitergegeben werden.



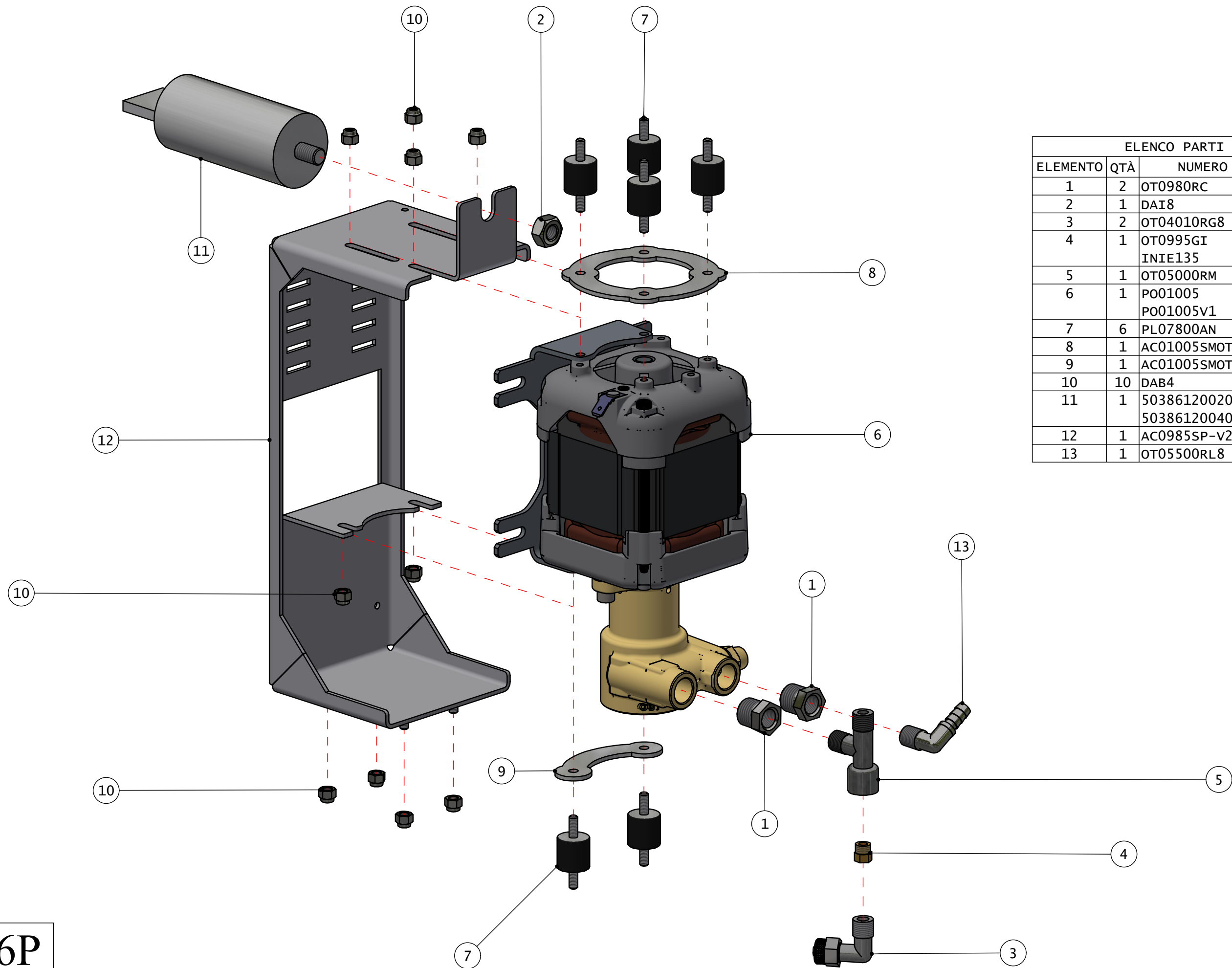
ELENCO PARTI					
ELEMENTO	QTÀ	NUMERO PARTE			
1	3	RO0980VS	17	4	PL3X10DI
2	3	OT0970GH	18	8	VIPL3X8
3	2	IN0970B	19	1	PL0986PD
4	1	IN0970MI	20	1	SCH0981DL (FROM S.N. 01472309055)
5	2	DAI10			SCH0981DL-V1.2PA32
6	1	OT0996RS	21	1	AC0986SPID
7	4	VII48	22	2	AL0993TP
8	1	OT0970GCN18	23	2	GRI2X2.5PC
9	1	AC0970FS	24	1	SE0995FV
10	1	GO0970GS	25	1	AC0993SM
11	2	ROB29	26	1	OT0995RUNV
12	3	ROG31	27	1	OT0995RUNA
13	2	DAI8	28	2	PL0995MR
14	1	IS0970	29	1	MAN0995FB
15	1	AC0E61LGC	30	1	RA0970CMN
16	6	DAI5	31	1	RA0970CM



0986P

Quick Mill Srl si riserva il diritto di apportare modifiche anche senza preavviso, al fine di un miglior standard qualitativo. Questo disegno è di nostra proprietà, non può essere usato, riprodotto o trasmesso senza nostra autorizzazione.
 Quick Mill Srl reserves the right to make changes without notice, in order to improve its quality standards. This drawing is our property, can not be used, reproduced or transmitted without our permission.
 Quick Mill Srl vorbehaltet sich das Recht, Änderungen ohne Voranmeldung zu machen, mit dem Zweck, die Qualität zu erhöhen. Diese Zeichnung ist unser Eigentum und kann ohne unsere Genehmigung nicht verwendet, nachgebildet oder weitergegeben werden.



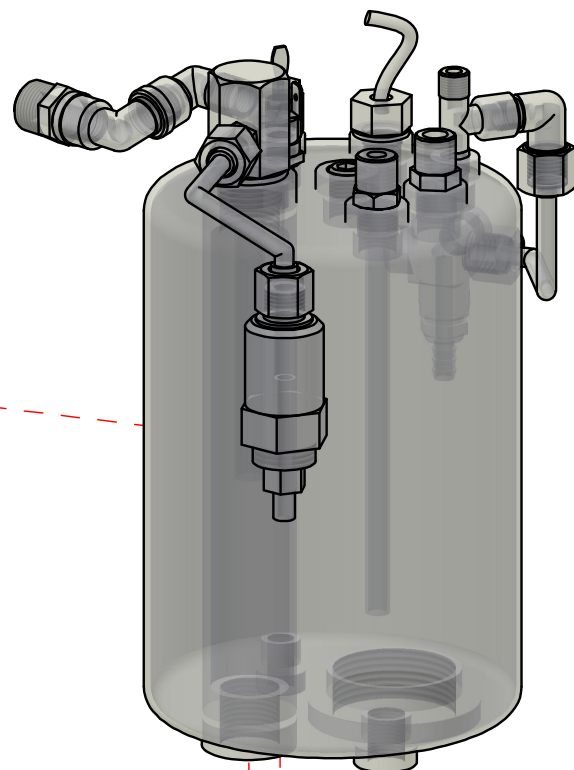
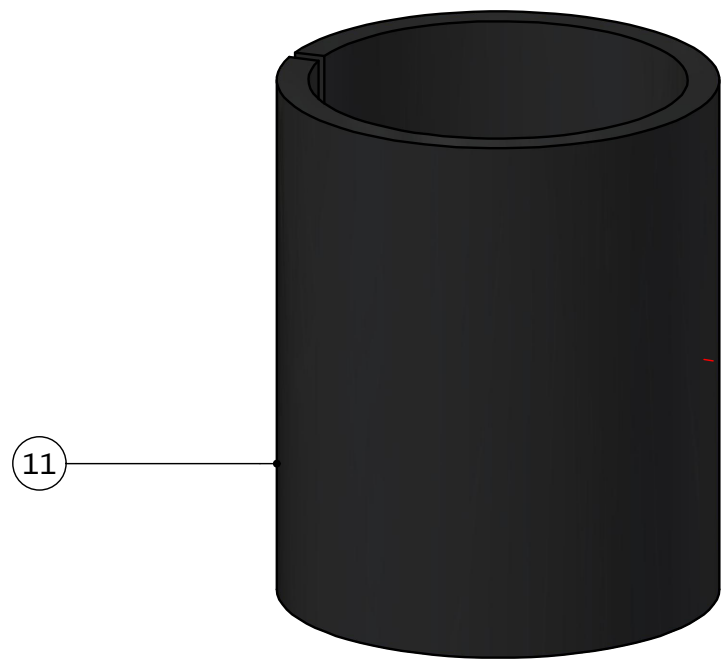


ELENCO PARTI			
ELEMENTO	QTÀ	NUMERO PARTE	
1	2	OT0980RC	
2	1	DAI8	
3	2	OT04010RG8	
4	1	OT0995GI	0.70D
		INIE135	1.35D
5	1	OT05000RM	
6	1	PO01005	230V
		PO01005V1	110V
7	6	PL07800AN	
8	1	AC01005SMOT-P1	
9	1	AC01005SMOT-P2	
10	10	DAB4	
11	1	50386120020	230V
		50386120040	110V
12	1	AC0985SP-V2	
13	1	OT05500RL8	

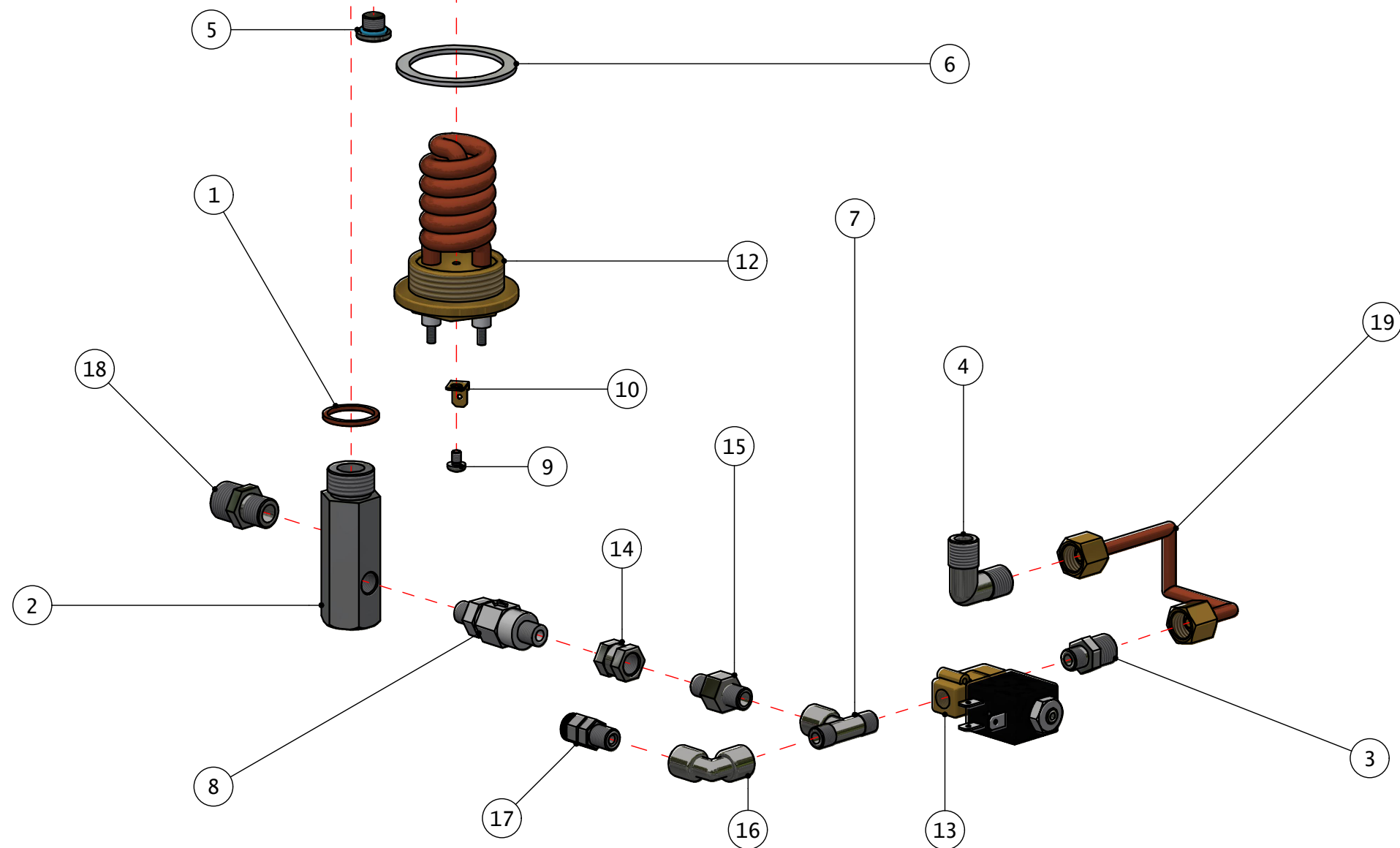
0986P

Quick Mill Srl si riserva il diritto di apportare modifiche anche senza preavviso, al fine di un miglior standard qualitativo. Questo disegno è di nostra proprietà, non può essere usato, riprodotto o trasmesso senza nostra autorizzazione.
 Quick Mill Srl reserves the right to make changes without notice, in order to improve its quality standards. This drawing is our property, can not be used, reproduced or transmitted without our permission.
 Quick Mill Srl vorbehaltet sich das Recht, Änderungen ohne Voranmeldung zu machen, mit dem Zweck, die Qualität zu erhöhen. Diese Zeichnung ist unser Eigentum und kann ohne unsere Genehmigung nicht verwendet, nachgebildet oder weitergegeben werden.



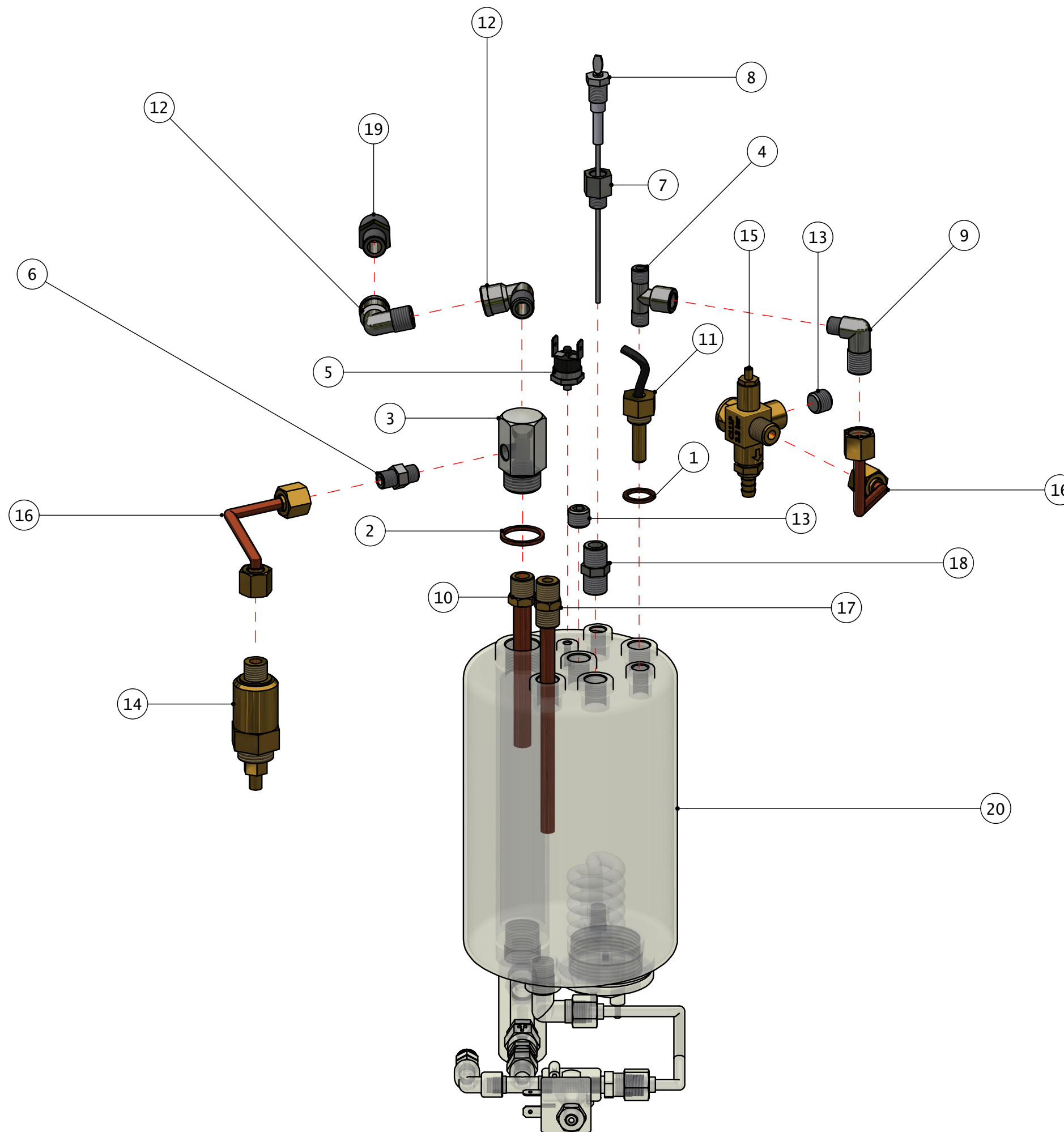


ELENCO PARTI		
ELEMENTO	QTÀ	NUMERO PARTE
1	1	RA1-2RO
2	1	OT0980RI
3	1	OT06000R8
4	1	OT0980RLM4
5	1	OT04010T8
6	1	PL0980GR
7	1	OT0970RT8
8	1	OT0995VNR
9	1	VII44
10	1	BM01009
11	1	ISCALDAIA
12	1	RA0992REV230 230V RA0992REV 110V
13	1	EV0995 230V EV0995V1 110V
14	1	OT0970M8
15	1	OT04000N8
16	1	OT08700RA
17	1	OT0970RD4
18	1	OT066R8
19	1	RA0985TCC



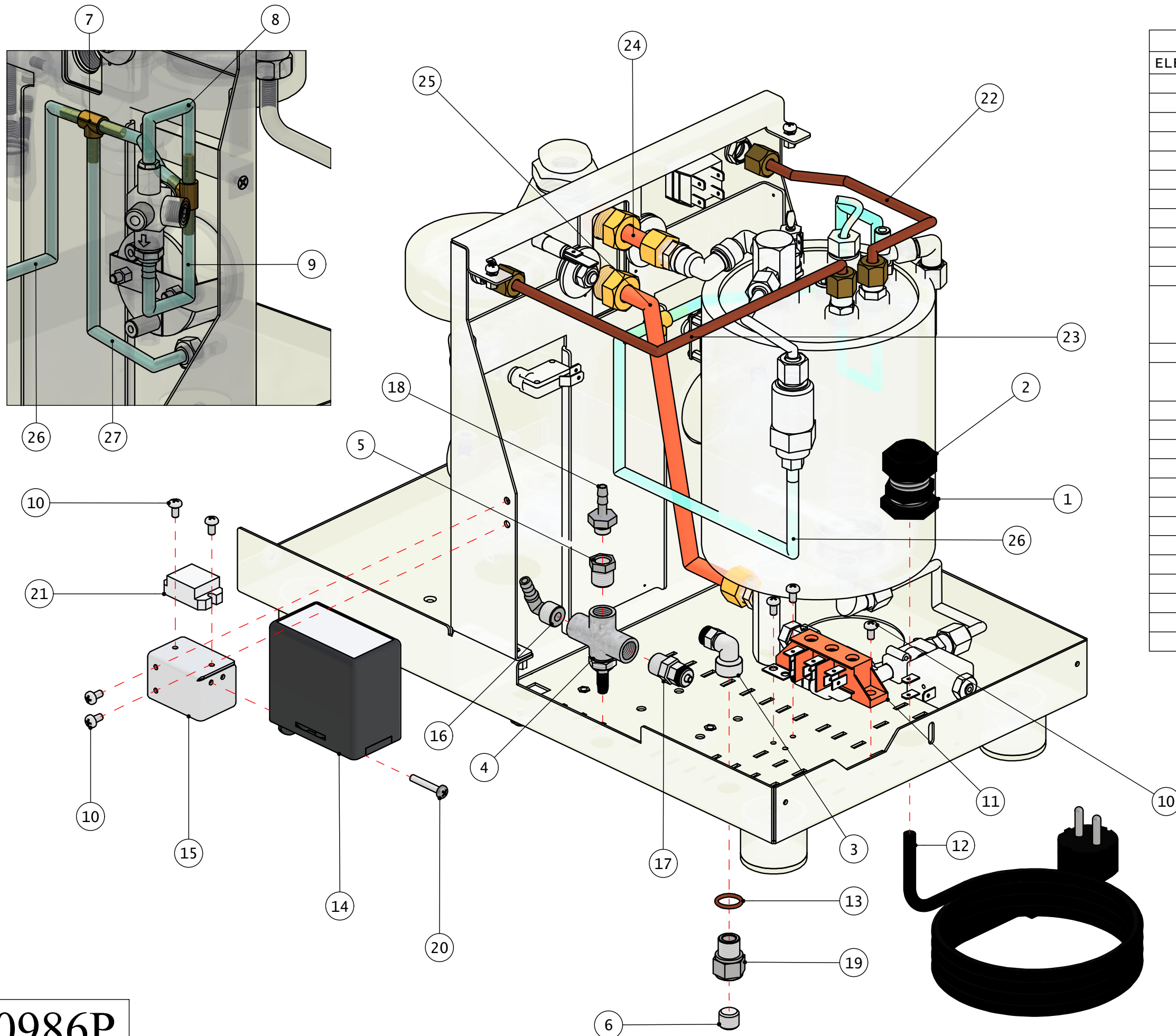
0986P





ELENCO PARTI		
ELEMENTO	QTÀ	NUMERO PARTE
1	1	RO0980VS
2	1	RA1-2RO
3	1	OT0980RS
4	1	OT0970RT8
5	1	TE07100
6	1	OT08700N18
7	1	OT0980RC8
8	1	SONDA
9	1	OT02820RL
10	1	RA0980PC
11	1	SO0995AC-C
12	2	OT0980RL4
13	2	OT05500T4
14	1	OT0980VE
15	1	OT0995VA2.5B
16	1	RA0995TPP
17	1	RA0980PA-OS
18	1	OT066R4
19	1	OT066R8
20	1	AC0980CA

0986P

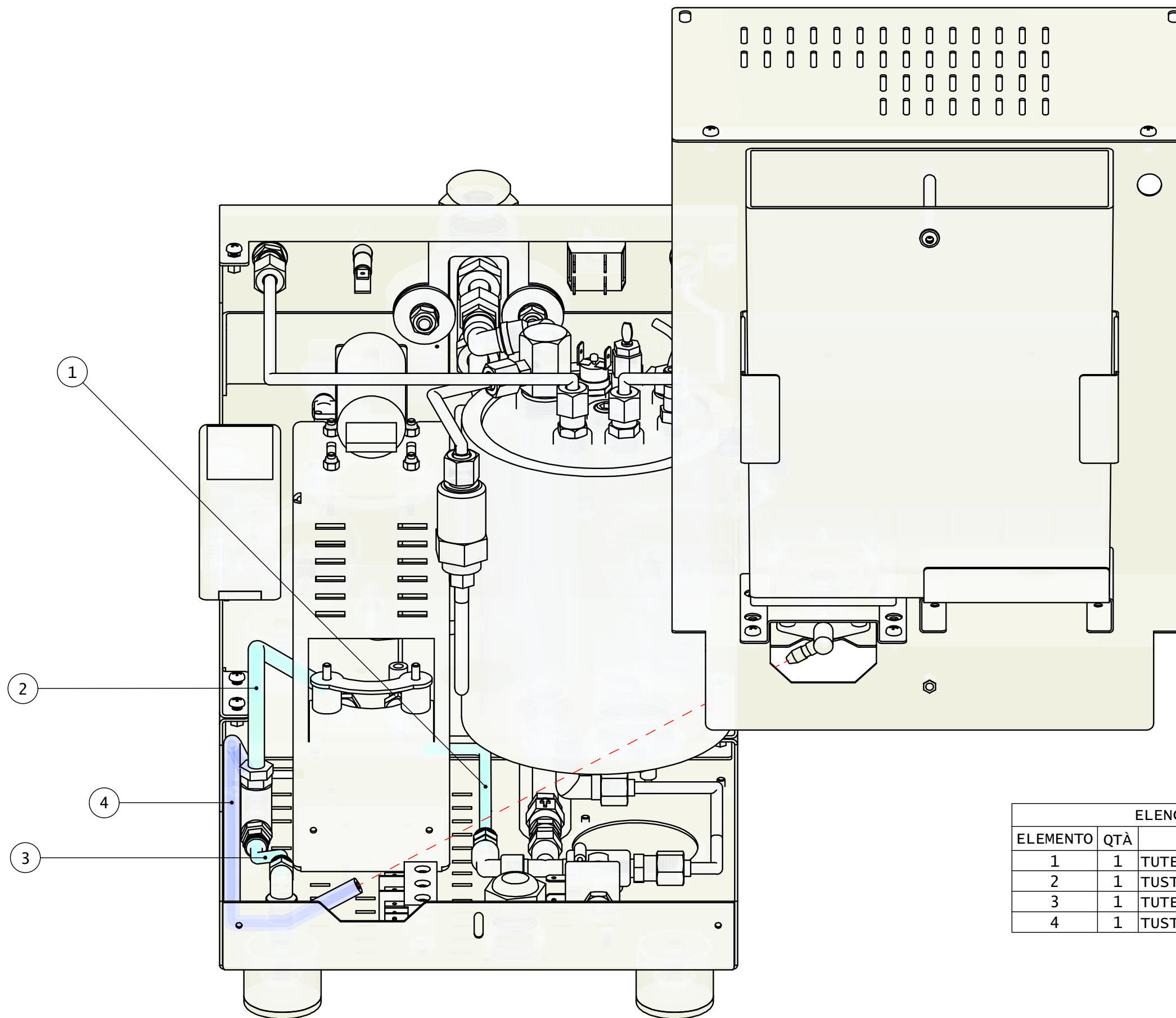


ELENCO PARTI		
ELEMENTO	QTÀ	NUMERO PARTE
1	1	PL0988GP
2	1	PL0988PC
3	1	OT0980RA4
4	1	OT0970GH
5	1	OT0980RC
6	1	OT05500T4
7	2	OT05500RA
8	1	TUTE4X7L4-0986
9	1	TUTE4X7L5-0986
10	7	VII48
11	1	FV110B
12	1	CAVO/AU 240V
		CAVO/F3P 230V
		CAVO/14 110V
13	1	RA1-4RO
14	1	SCH0981 (FROM S.N. 01472309055)
		SCH0981-V1.7PA32
15	1	AC0986SS-PLUS
16	1	OT0995PGG
17	1	OT0995RDC
18	1	OT05008N8
19	1	OT0980RC4
20	1	VII196
21	1	RELECG4-9V
22	1	RA0992VEN
23	1	RA064IAS
24	1	RA0980TIG-OS
25	1	RA0980RUG-OS
26	1	TUST4X7L1-0986
27	1	TUST4X7L1-0986P

0986P

Quick Mill Srl si riserva il diritto di apportare modifiche anche senza preavviso, al fine di un miglior standard qualitativo. Questo disegno è di nostra proprietà, non può essere usato, riprodotto o trasmesso senza nostra autorizzazione.
 Quick Mill Srl reserves the right to make changes without notice, in order to improve its quality standards. This drawing is our property, can not be used, reproduced or transmitted without our permission.
 Quick Mill Srl vorbehaltet sich das Recht, Änderungen ohne Voranmeldung zu machen, mit dem Zweck, die Qualität zu erhöhen. Diese Zeichnung ist unser Eigentum und kann ohne unsere Genehmigung nicht verwendet, nachgebildet oder weitergegeben werden.

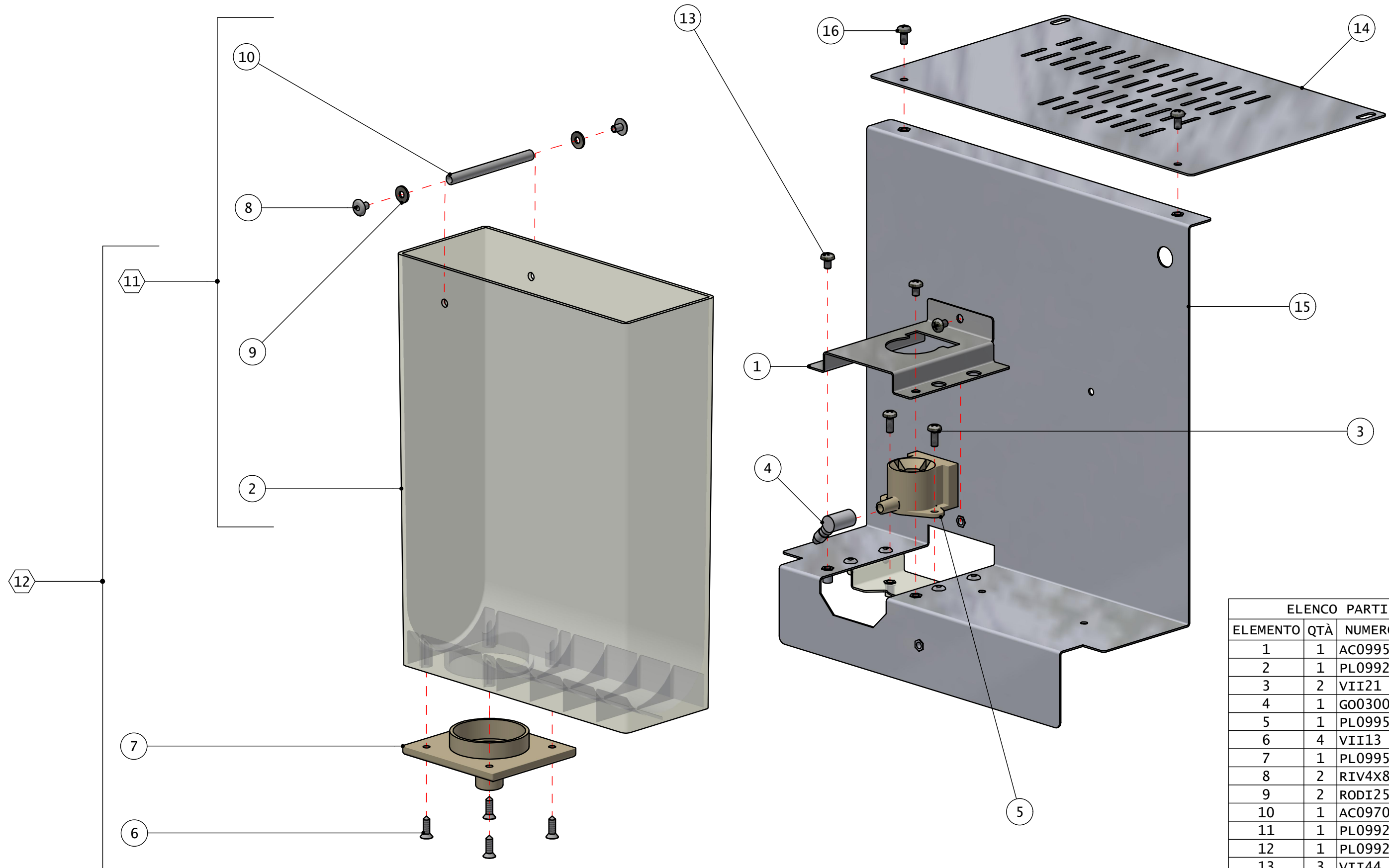




ELENCO PARTI		
ELEMENTO	QTÀ	NUMERO PARTE
1	1	TUTE4X6L4-0986P
2	1	TUST4X8.4RL2-0968P
3	1	TUTE4X6L2-0986P
4	1	TUST4X8.4RL1-0986P

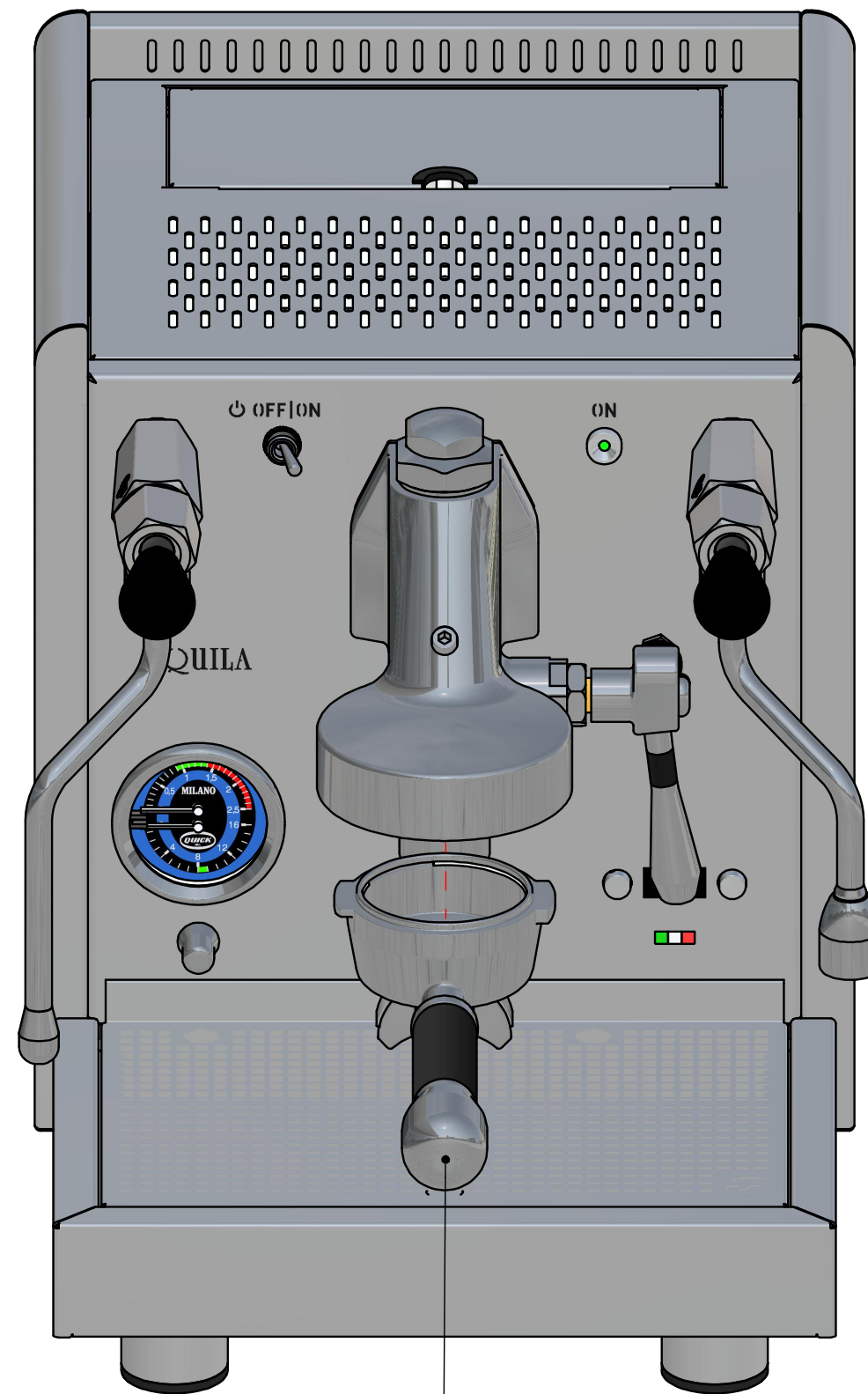
0986P



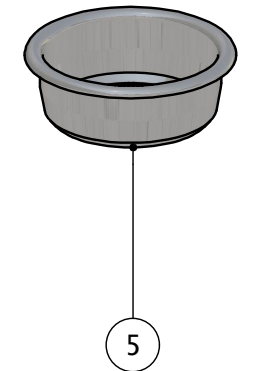
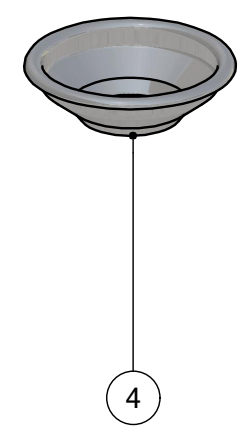
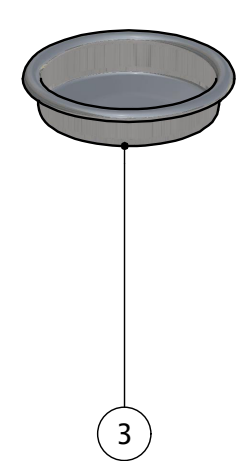
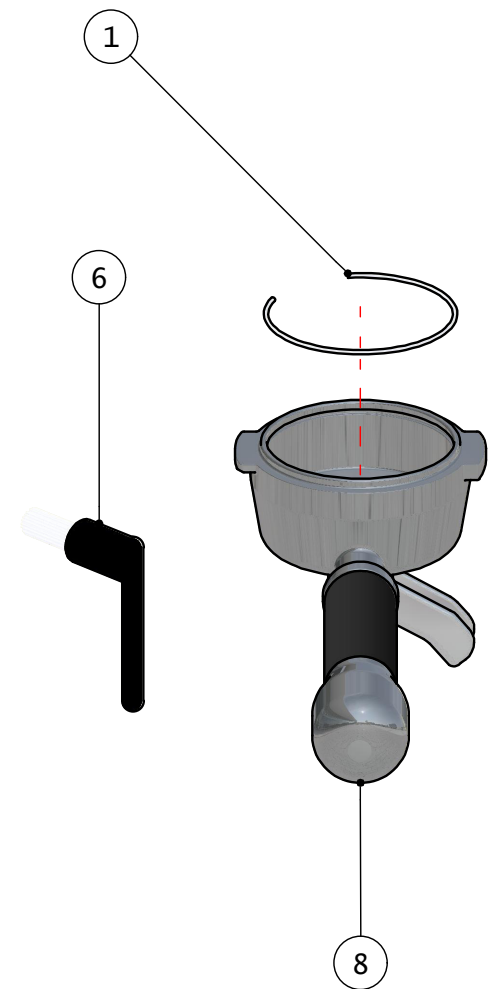
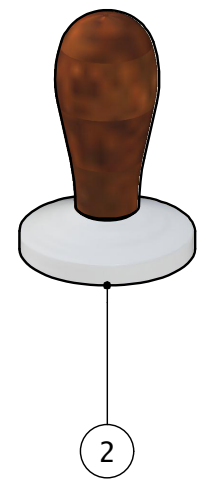


ELENCO PARTI		
ELEMENTO	QTÀ	NUMERO PARTE
1	1	AC0995PCREED
2	1	PL0992TA
3	2	VII21
4	1	GO03000PG
5	1	PL0995GIR
6	4	VII13
7	1	PL0995GFS
8	2	RIV4X8
9	2	RODI25
10	1	AC0970BD
11	1	PL0992TA-R
12	1	PL0992TAC
13	3	VII44
14	1	AC0986ST-2
15	1	AC0986ST-1
16	2	VII48

0986P



ELENCO PARTI		
ELEMENTO	QTÀ	NUMERO PARTE
1	1	CLIPS
2	1	AC0995PRC
3	1	AC0970FC
4	1	AC0970FI1
5	1	AC0970FI2
6	1	PLSPAZ
7	1	OT0980PFC
8	1	OT0995PF1

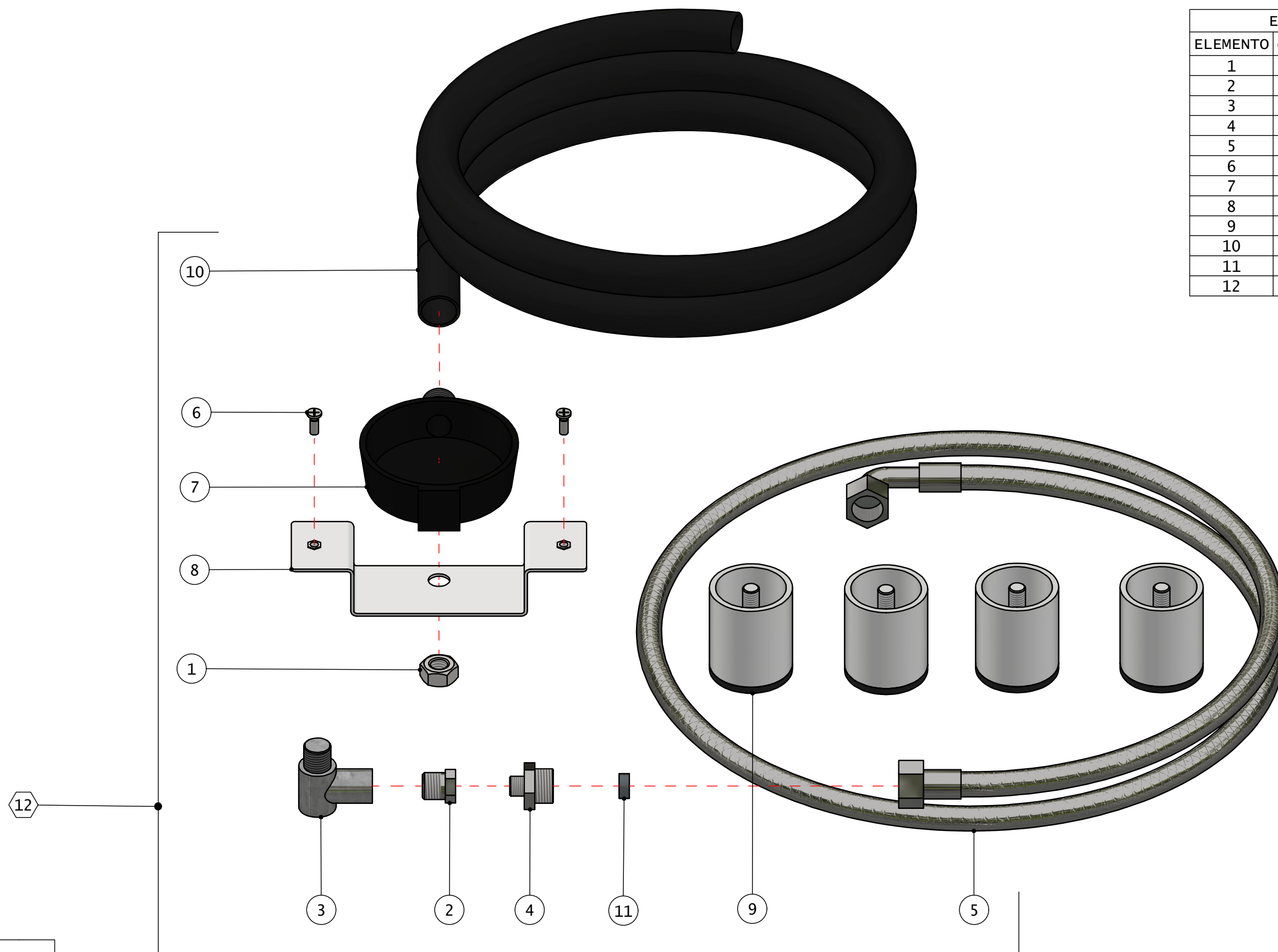


0986P

Quick Mill Srl si riserva il diritto di apportare modifiche anche senza preavviso, al fine di un miglior standard qualitativo. Questo disegno è di nostra proprietà, non può essere usato, riprodotto o trasmesso senza nostra autorizzazione.
 Quick Mill Srl reserves the right to make changes without notice, in order to improve its quality standards. This drawing is our property, can not be used, reproduced or transmitted without our permission.
 Quick Mill Srl vorbehaltet sich das Recht, Änderungen ohne Voranmeldung zu machen, mit dem Zweck, die Qualität zu erhöhen. Diese Zeichnung ist unser Eigentum und kann ohne unsere Genehmigung nicht verwendet, nachgebildet oder weitergegeben werden.



ELENCO PARTI		
ELEMENTO	QTÀ	NUMERO PARTE
1	1	DAI10
2	1	OT0980RC
3	1	OT0995RG
4	1	OT08700NC
5	1	TU0995N
6	2	VII195
7	1	PL0995VS
8	1	AC0995SVS
9	4	AC0995PFN
10	1	TUFLESS
11	1	AC0995FI
12	1	KIT0986PRI



0986P

