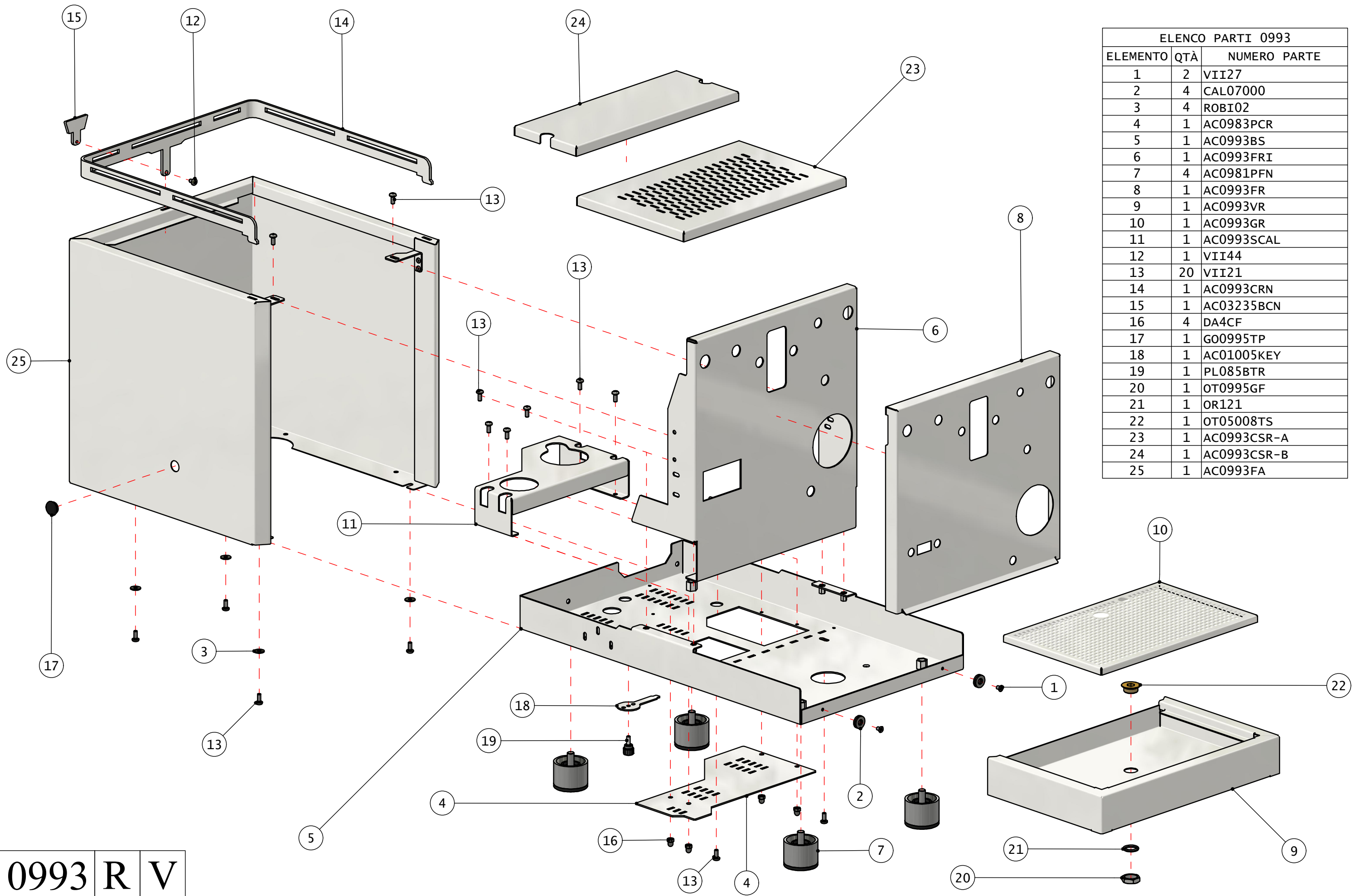


0993 R

0993 V

ELEVATE



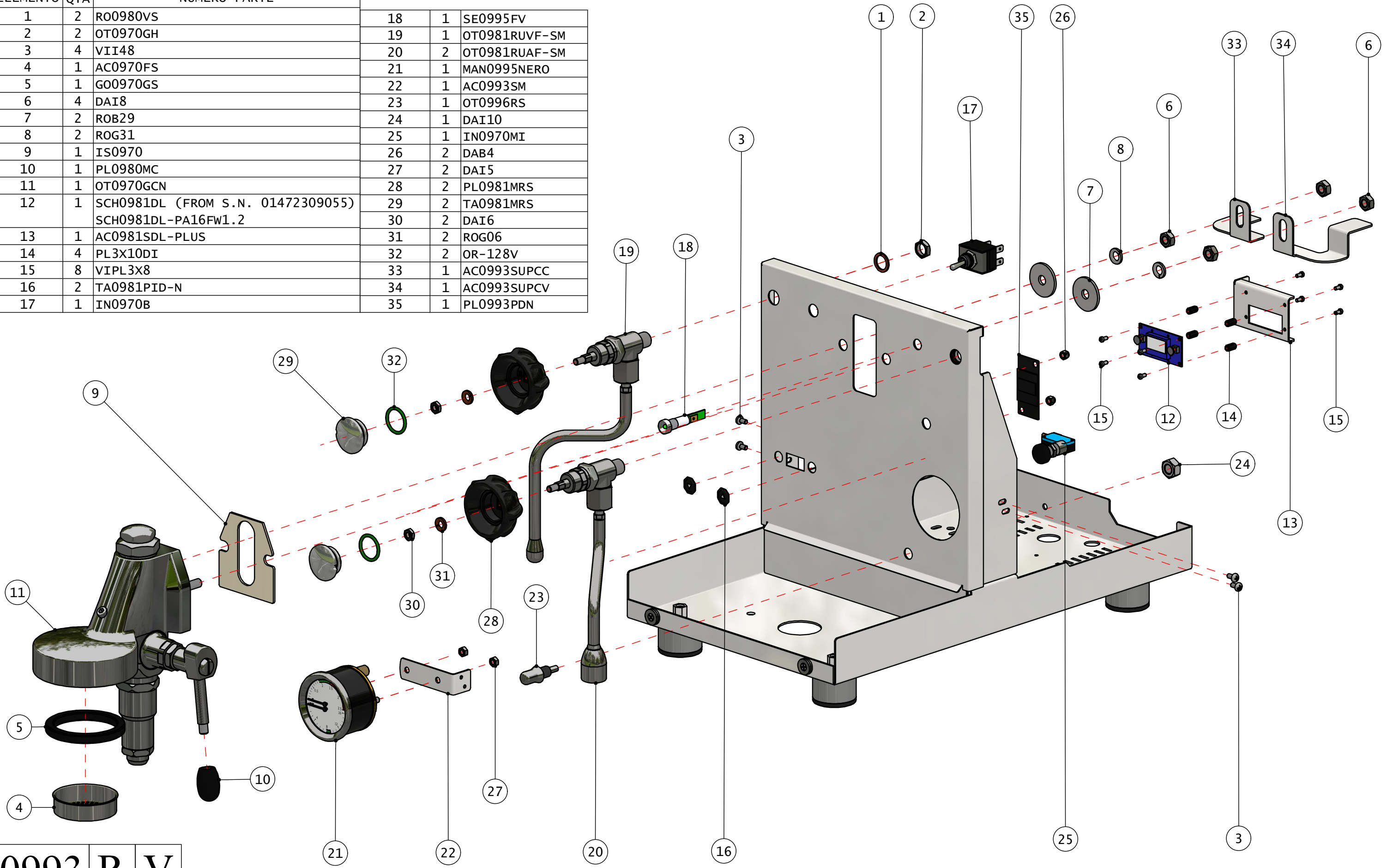
0993 R V

Quick Mill Srl si riserva il diritto di apportare modifiche anche senza preavviso, al fine di un miglior standard qualitativo. Questo disegno è di nostra proprietà, non può essere usato, riprodotto o trasmesso senza nostra autorizzazione.
 Quick Mill Srl reserves the right to make changes without notice, in order to improve its quality standards. This drawing is our property, can not be used, reproduced or transmitted without our permission.
 Quick Mill Srl vorbehaltet sich das Recht, Änderungen ohne Voranmeldung zu machen, mit dem Zweck, die Qualität zu erhöhen. Diese Zeichnung ist unser Eigentum und kann ohne unsere Genehmigung nicht verwendet, nachgebildet oder weitergegeben werden.



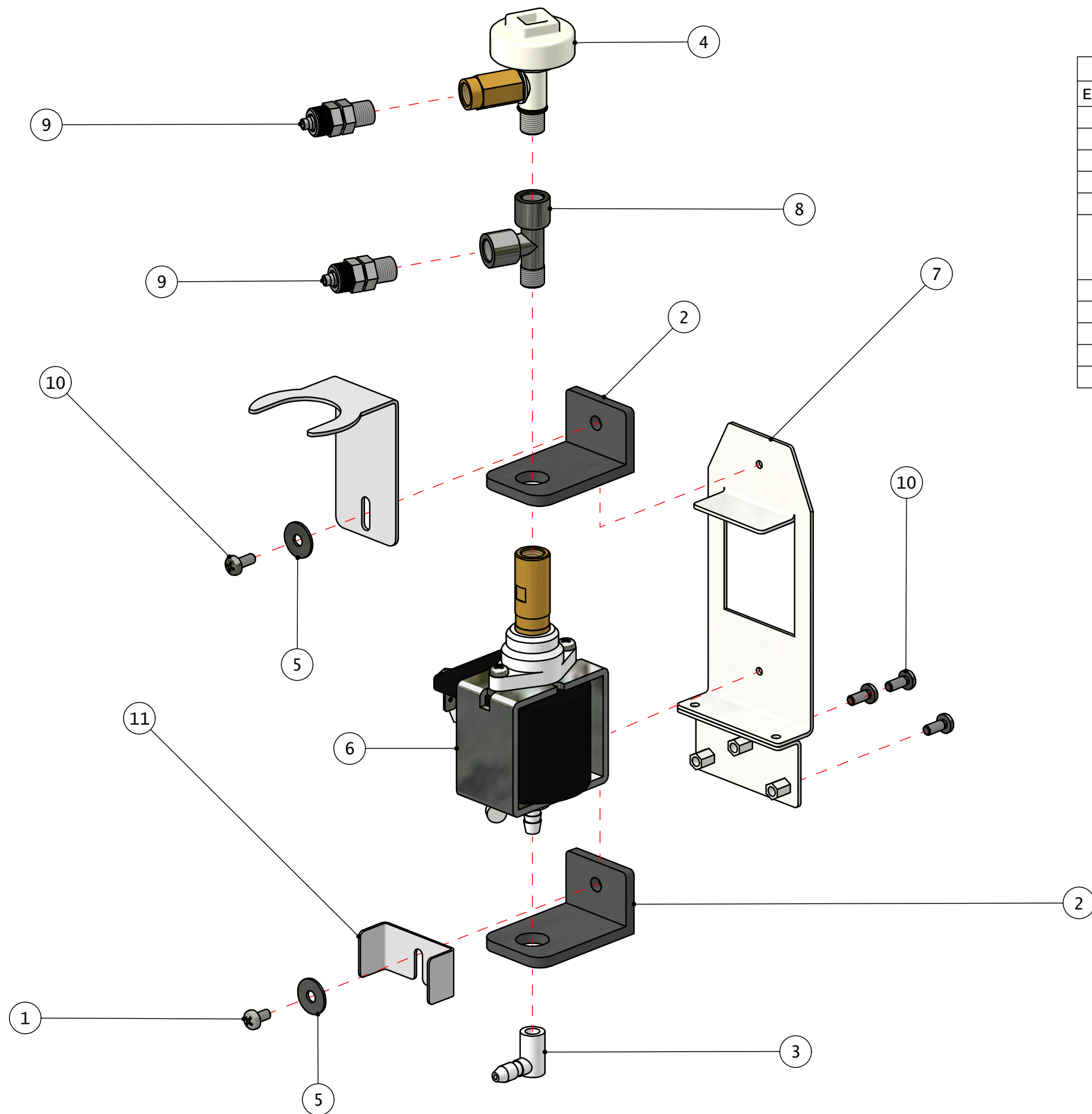
ELENCO PARTI 0993

| ELEMENTO | QTÀ | NUMERO PARTE |
|----------|-----|--|
| 1 | 2 | RO0980VS |
| 2 | 2 | OT0970GH |
| 3 | 4 | VII48 |
| 4 | 1 | AC0970FS |
| 5 | 1 | GO0970GS |
| 6 | 4 | DAI8 |
| 7 | 2 | ROB29 |
| 8 | 2 | ROG31 |
| 9 | 1 | IS0970 |
| 10 | 1 | PL0980MC |
| 11 | 1 | OT0970GCN |
| 12 | 1 | SCH0981DL (FROM S.N. 01472309055) SCH0981DL-PA16FW1.2 |
| 13 | 1 | AC0981SDL-PLUS |
| 14 | 4 | PL3X10DI |
| 15 | 8 | VIPL3X8 |
| 16 | 2 | TA0981PID-N |
| 17 | 1 | IN0970B |
| 18 | 1 | SE0995FV |
| 19 | 1 | OT0981RUVF-SM |
| 20 | 2 | OT0981RUAUF-SM |
| 21 | 1 | MAN0995NERO |
| 22 | 1 | AC0993SM |
| 23 | 1 | OT0996RS |
| 24 | 1 | DAI10 |
| 25 | 1 | IN0970MI |
| 26 | 2 | DAB4 |
| 27 | 2 | DAI5 |
| 28 | 2 | PL0981MRS |
| 29 | 2 | TA0981MRS |
| 30 | 2 | DAI6 |
| 31 | 2 | ROG06 |
| 32 | 2 | OR-128V |
| 33 | 1 | AC0993SUPCC |
| 34 | 1 | AC0993SUPCV |
| 35 | 1 | PL0993PDN |



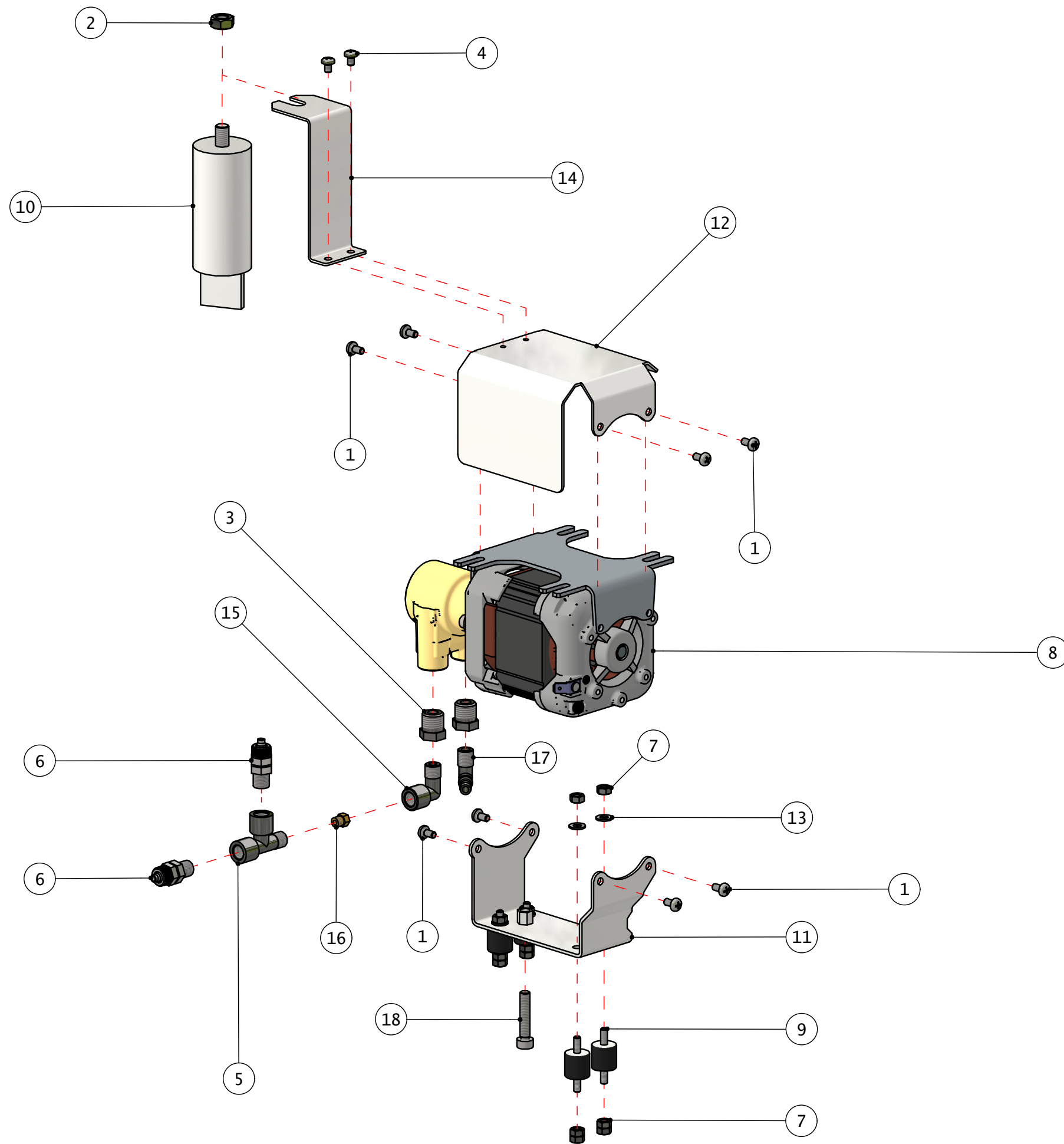
0993 R V





| ELENCO PARTI 0993 | | | |
|-------------------|-----|--------------|------|
| ELEMENTO | QTÀ | NUMERO PARTE | |
| 1 | 1 | VII48 | |
| 2 | 2 | GO0900SP | |
| 3 | 1 | G03000PG | |
| 4 | 1 | PL0800PU | |
| 5 | 2 | RODI24 | |
| 6 | 1 | PO240-OL | 240V |
| | | PO08700 | 230V |
| | | PO110-OL | 110V |
| 7 | 1 | AC0983PPOM | |
| 8 | 1 | OT0980RT8 | |
| 9 | 2 | OT0810RA | |
| 10 | 4 | VII21 | |
| 11 | 1 | AC0993PRP | |

0993 V

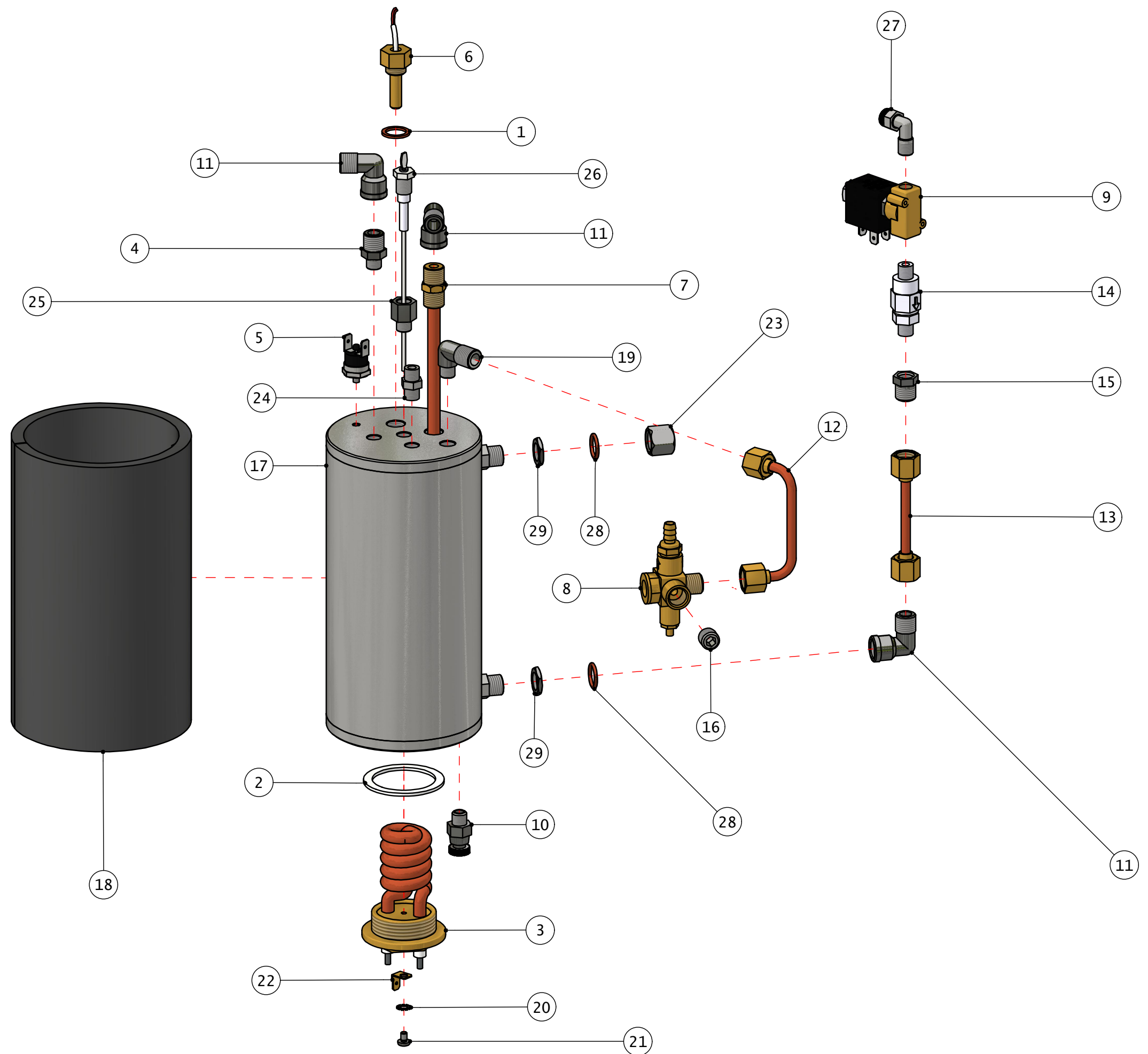


| ELENCO PARTI 0993 | | | |
|-------------------|-----|----------------|------|
| ELEMENTO | QTÀ | NUMERO PARTE | |
| 1 | 8 | VII48 | |
| 2 | 1 | DAI8 | |
| 3 | 2 | OT0980RC | |
| 4 | 2 | VII44 | |
| 5 | 1 | OT0980RT8 | |
| 6 | 2 | OT0810RA | |
| 7 | 12 | DAI5 | |
| 8 | 1 | PO01005 | 230V |
| | | PO01005V1 | 110V |
| 9 | 4 | PL07800AN | |
| 10 | 1 | 50386120020 | 230V |
| | | 50386120040 | 110V |
| 11 | 1 | AC0993PPOM | |
| 12 | 1 | AC0993PCOND | |
| 13 | 4 | RODI27 | |
| 14 | 1 | AC0993PCOND-P2 | |
| 15 | 1 | OT0980RL8 | |
| 16 | 1 | INIE715 | |
| 17 | 1 | OT05500RL8 | |
| 18 | 1 | VIB89 | |

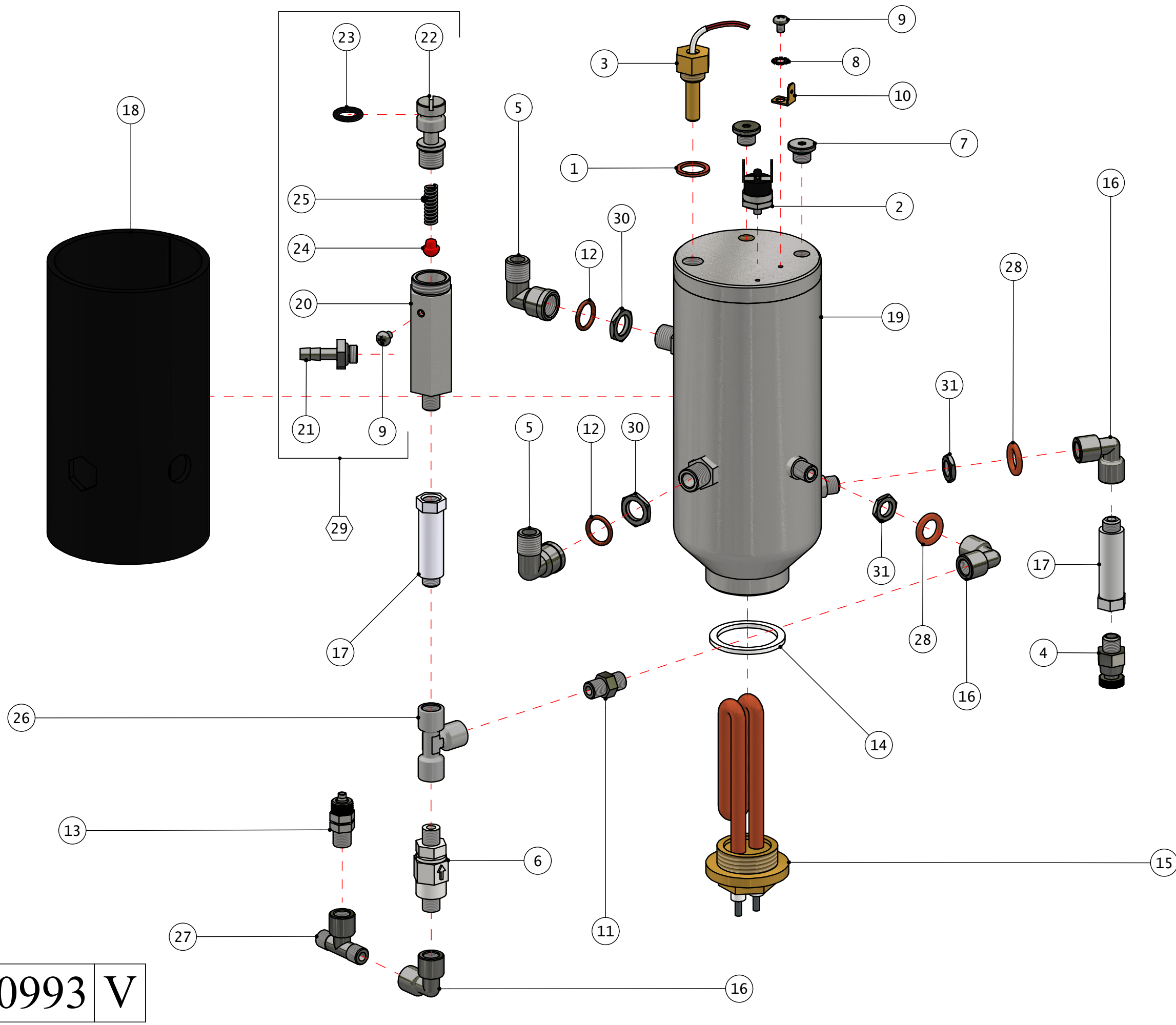
0993 R



| ELENCO PARTI 0993 | | | |
|-------------------|-----|--------------|------|
| ELEMENTO | QTÀ | NUMERO PARTE | |
| 1 | 1 | RO0980VS | |
| 2 | 1 | PL0980GR | |
| 3 | 1 | RA0992REV230 | 230V |
| | | RA0992REV | 110V |
| 4 | 1 | OT06000R8 | |
| 5 | 1 | TE07100 | |
| 6 | 1 | SO0995AC-C | |
| 7 | 1 | RA0980PA-OS | |
| 8 | 1 | OT0995VA2.5B | |
| 9 | 1 | EV0995V240 | 240V |
| | | EV0995 | 230V |
| | | EV0995V1 | 110V |
| 10 | 1 | OT05008RS | |
| 11 | 3 | OT0980RL4 | |
| 12 | 1 | RA0995TP | |
| 13 | 1 | RA0995CC | |
| 14 | 1 | OT0995VNR-O | |
| 15 | 1 | OT0980RC | |
| 16 | 1 | OT05500T4 | |
| 17 | 1 | AC0995CV | |
| 18 | 1 | ISO995V | |
| 19 | 1 | OT02820RL | |
| 20 | 1 | RODI20 | |
| 21 | 1 | VII44 | |
| 22 | 1 | BM01009 | |
| 23 | 1 | OT066T4 | |
| 24 | 1 | OT08700N18 | |
| 25 | 1 | OT0980RC8 | |
| 26 | 1 | SONDA | |
| 27 | 1 | OT0500RA | |
| 28 | 2 | RA1/4RO | |
| 29 | 2 | DAI1-4H2.8 | |



0993 V R

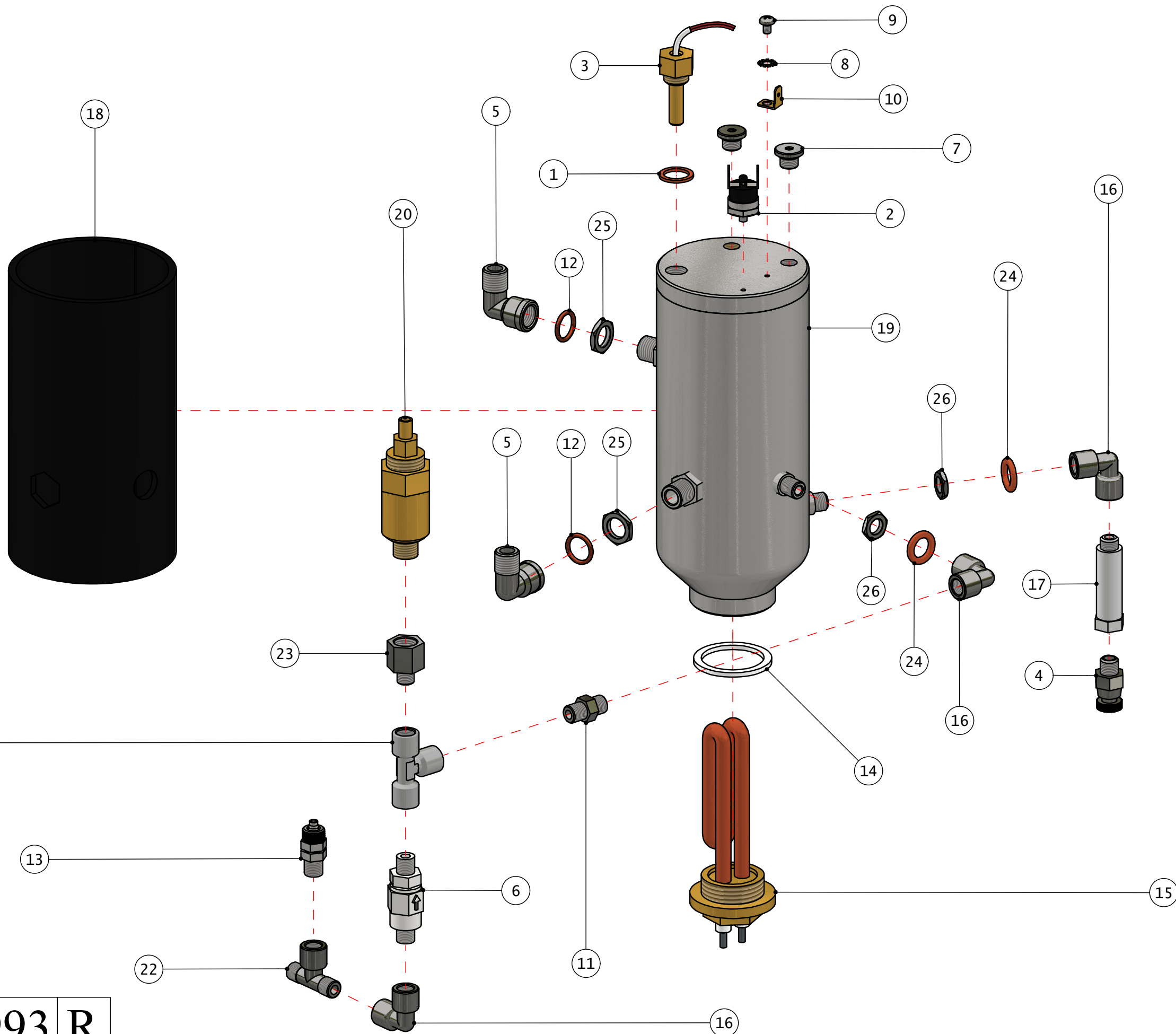


| ELENCO PARTI 0993 | | |
|-------------------|-----|----------------------------------|
| ELEMENTO | QTÀ | NUMERO PARTE |
| 1 | 1 | RO0980VS |
| 2 | 1 | TE07100 |
| 3 | 1 | SO04005 |
| 4 | 1 | OT05008RS |
| 5 | 2 | OT0980RL4 |
| 6 | 1 | OT0995VNR |
| 7 | 2 | OT04010T8 |
| 8 | 1 | RODI20 |
| 9 | 2 | VII44 |
| 10 | 1 | BM01009 |
| 11 | 1 | OT04000N8 |
| 12 | 2 | RA1/4RO |
| 13 | 1 | OT0810RA |
| 14 | 1 | PL0975GRN |
| 15 | 1 | RA0970REN 230V RA0970RE1 110V |
| 16 | 3 | OT08700RA |
| 17 | 2 | OT0995P1-8 |
| 18 | 1 | IS0970C |
| 19 | 1 | AC0995CAC |
| 20 | 1 | OT0990CVN |
| 21 | 1 | OT0980RD8 |
| 22 | 1 | OT0990PVE |
| 23 | 1 | OR3043 |
| 24 | 1 | GO0500GE |
| 25 | 1 | MO0980VEN |
| 26 | 1 | OT0988RT8 |
| 27 | 1 | OT0970RT8 |
| 28 | 2 | RA1/8RO |
| 29 | 1 | OT0990VE |
| 30 | 2 | DAI1-4H2.8 |
| 31 | 2 | DAI1-8H2.8 |

0993 V

Quick Mill Srl si riserva il diritto di apportare modifiche anche senza preavviso, al fine di un miglior standard qualitativo. Questo disegno è di nostra proprietà, non può essere usato, riprodotto o trasmesso senza nostra autorizzazione.
 Quick Mill Srl reserves the right to make changes without notice, in order to improve its quality standards. This drawing is our property, can not be used, reproduced or transmitted without our permission.
 Quick Mill Srl vorbehaltet sich das Recht, Änderungen ohne Voranmeldung zu machen, mit dem Zweck, die Qualität zu erhöhen. Diese Zeichnung ist unser Eigentum und kann ohne unsere Genehmigung nicht verwendet, nachgebildet oder weitergegeben werden.



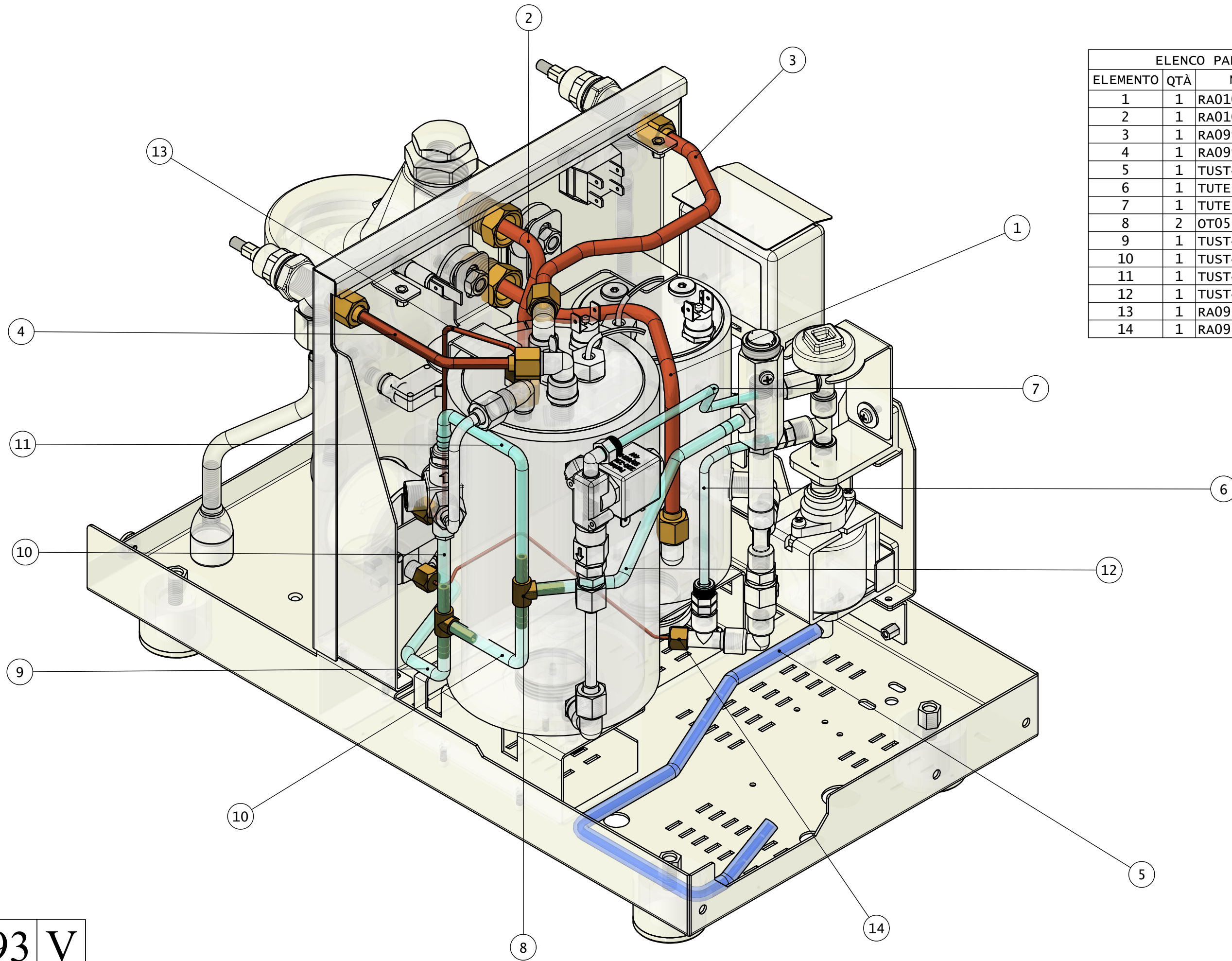


| ELENCO PARTI 0993 | | |
|-------------------|-----|----------------------------------|
| ELEMENTO | QTÀ | NUMERO PARTE |
| 1 | 1 | RO0980VS |
| 2 | 1 | TE07100 |
| 3 | 1 | SO0995AC-C |
| 4 | 1 | OT05008RS |
| 5 | 2 | OT0980RL4 |
| 6 | 1 | OT0995VNR |
| 7 | 2 | OT04010T8 |
| 8 | 1 | RODI20 |
| 9 | 2 | VII44 |
| 10 | 1 | BM01009 |
| 11 | 1 | OT08700N18 |
| 12 | 2 | RA1/4RO |
| 13 | 1 | OT0810RA |
| 14 | 1 | PL0970GR |
| 15 | 1 | RA0970REN 230V RA0970RE1 110V |
| 16 | 3 | OT08700RA |
| 17 | 2 | OT0995P1-8 |
| 18 | 1 | IS0970C |
| 19 | 1 | AC0995CAC |
| 20 | 1 | OT0980VE |
| 21 | 1 | OT0988RT8 |
| 22 | 1 | OT0970RT8 |
| 23 | 1 | OT0980R4 |
| 24 | 2 | RA1/8RO |
| 25 | 2 | DAI1-4H2.8 |
| 26 | 2 | DAI1-8H2.8 |

0993 R

Quick Mill Srl si riserva il diritto di apportare modifiche anche senza preavviso, al fine di un miglior standard qualitativo. Questo disegno è di nostra proprietà, non può essere usato, riprodotto o trasmesso senza nostra autorizzazione.
 Quick Mill Srl reserves the right to make changes without notice, in order to improve its quality standards. This drawing is our property, can not be used, reproduced or transmitted without our permission.
 Quick Mill Srl vorbehaltet sich das Recht, Änderungen ohne Voranmeldung zu machen, mit dem Zweck, die Qualität zu erhöhen. Diese Zeichnung ist unser Eigentum und kann ohne unsere Genehmigung nicht verwendet, nachgebildet oder weitergegeben werden.

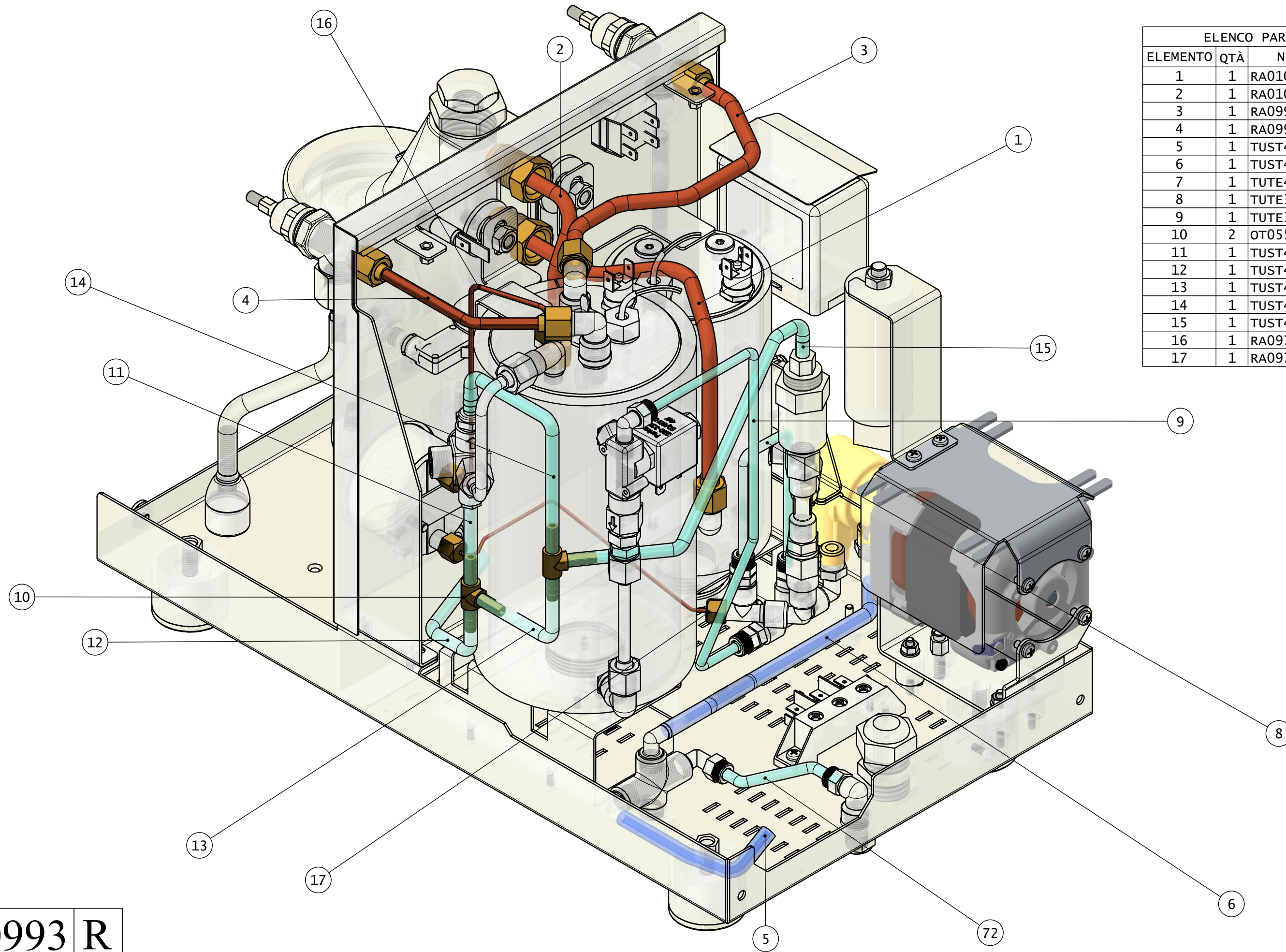




| ELENCO PARTI 0993 | | |
|-------------------|-----|---------------|
| ELEMENTO | QTÀ | NUMERO PARTE |
| 1 | 1 | RA01005CI |
| 2 | 1 | RA01005CS |
| 3 | 1 | RA0993TUV |
| 4 | 1 | RA0993TUA |
| 5 | 1 | TUST4X8.4R-L2 |
| 6 | 1 | TUTE3X5-L3 |
| 7 | 1 | TUTE3X5-L4 |
| 8 | 2 | OT05500RA |
| 9 | 1 | TUST4X7-L2 |
| 10 | 1 | TUST4X7-L3 |
| 11 | 1 | TUST4X7-L4 |
| 12 | 1 | TUST4X7-L5 |
| 13 | 1 | RA0970CM |
| 14 | 1 | RA0970CMN |

0993 V

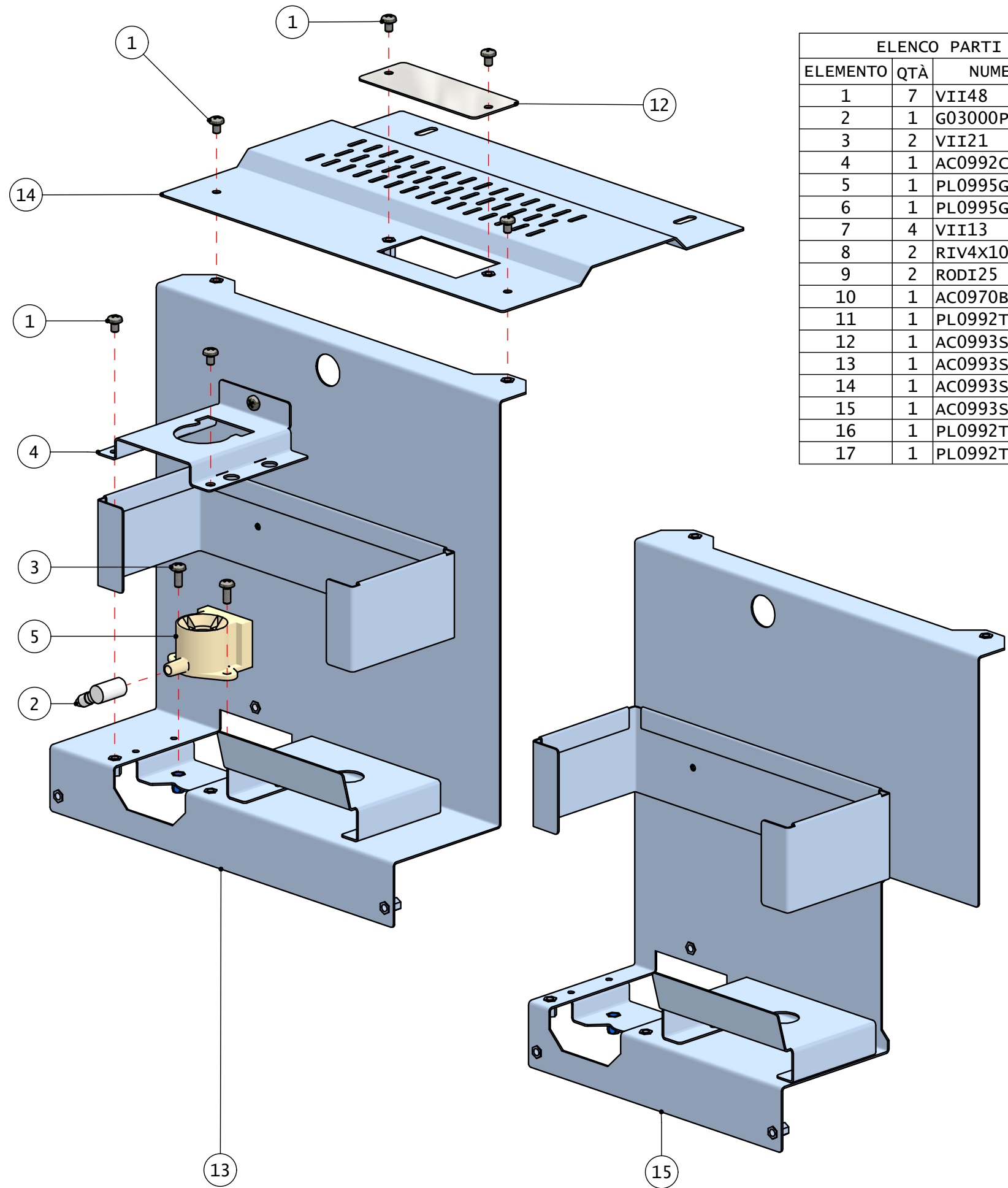
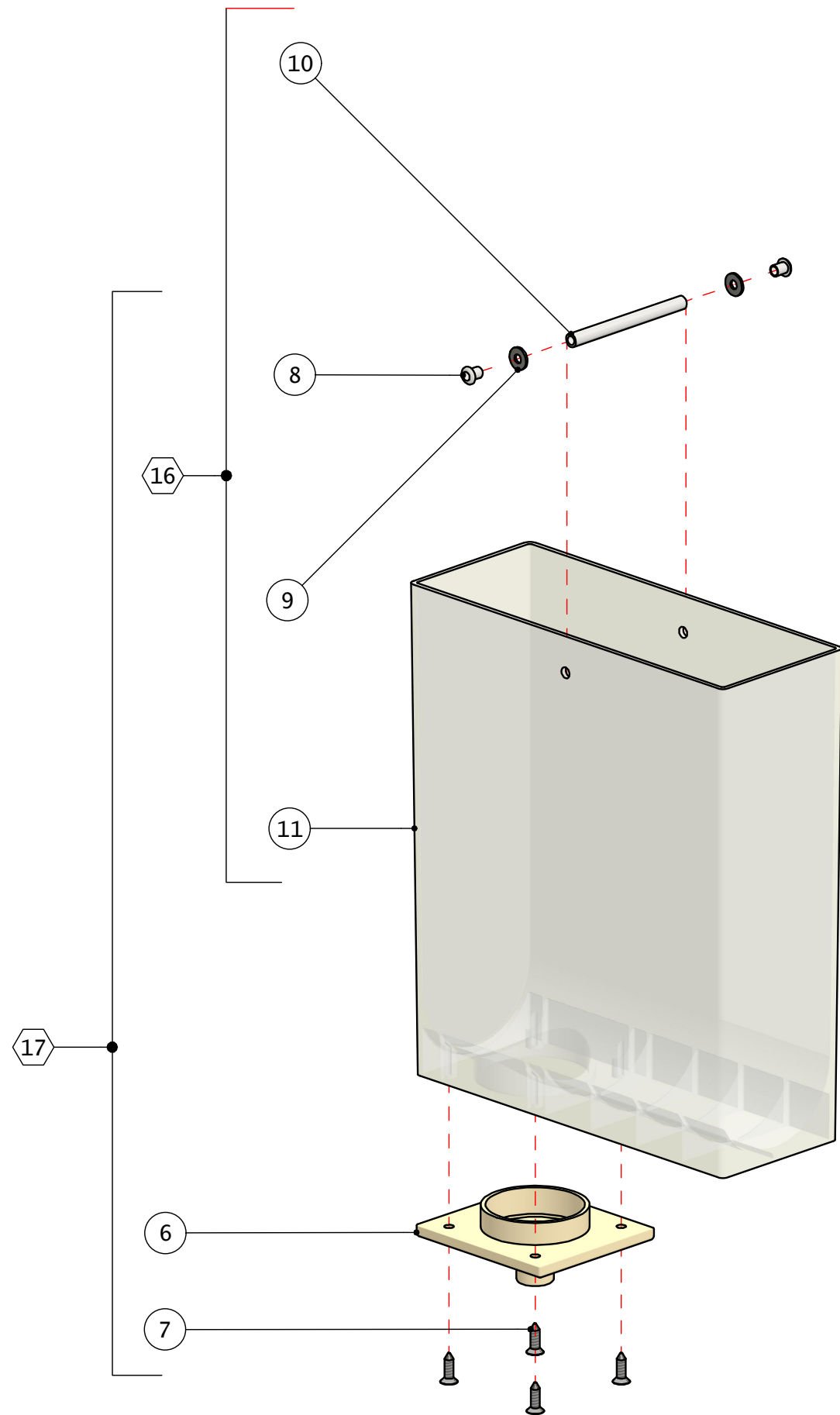




| ELENCO PARTI 0993 | | |
|-------------------|-----|---------------|
| ELEMENTO | QTÀ | NUMERO PARTE |
| 1 | 1 | RA01005CI |
| 2 | 1 | RA01005CS |
| 3 | 1 | RA0993TUV |
| 4 | 1 | RA0993TUA |
| 5 | 1 | TUST4X8.4R-L1 |
| 6 | 1 | TUST4X8.4R-L3 |
| 7 | 1 | TUTE4X6-L1 |
| 8 | 1 | TUTE3X5-L1 |
| 9 | 1 | TUTE3X5-L2 |
| 10 | 2 | OT05500RA |
| 11 | 1 | TUST4X7-L1 |
| 12 | 1 | TUST4X7-L2 |
| 13 | 1 | TUST4X7-L3 |
| 14 | 1 | TUST4X7-L4 |
| 15 | 1 | TUST4X7-L6 |
| 16 | 1 | RA0970CM |
| 17 | 1 | RA0970CMN |

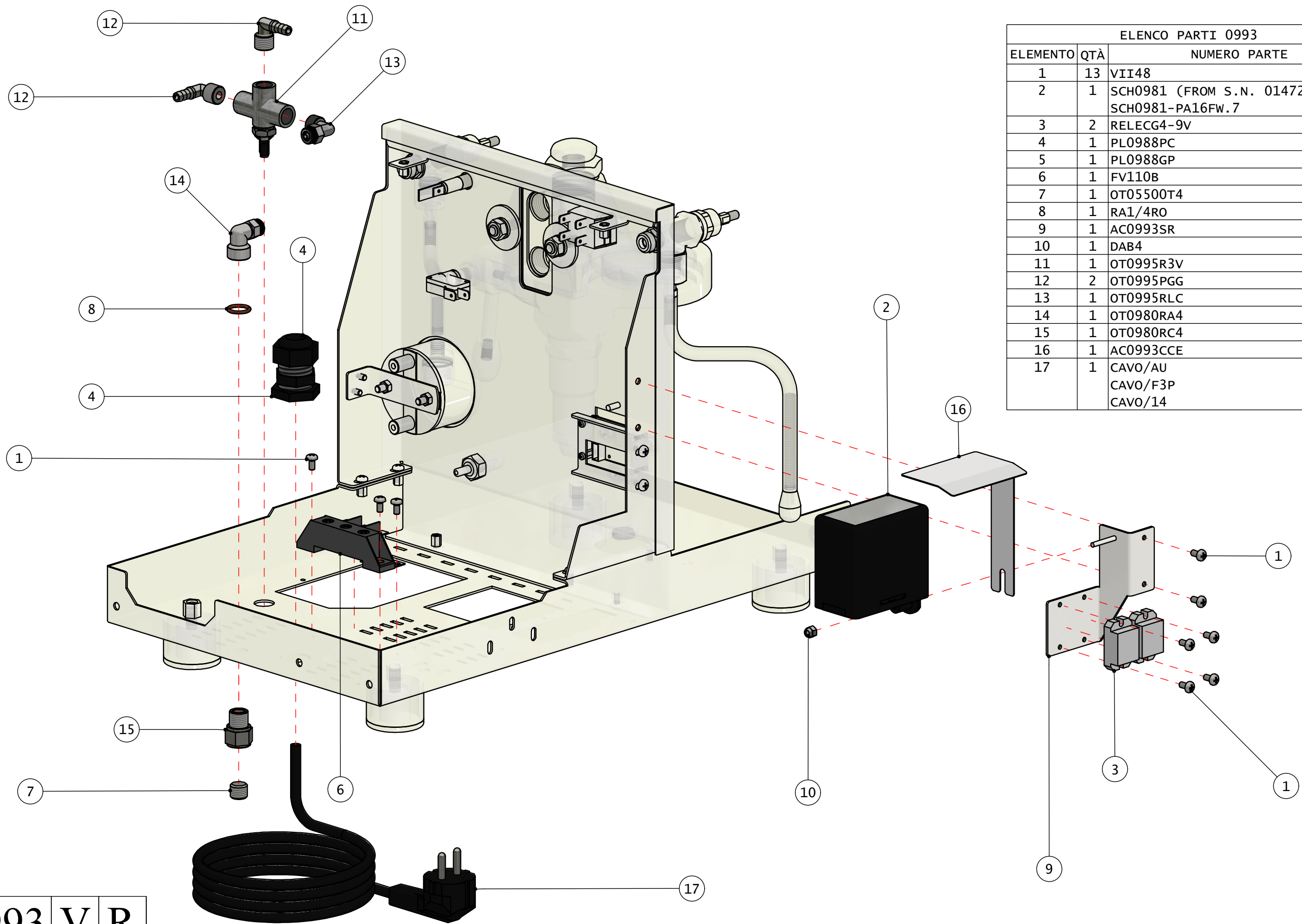
0993 R





| ELENCO PARTI 0993 | | |
|-------------------|-----|----------------|
| ELEMENTO | QTÀ | NUMERO PARTE |
| 1 | 7 | VII48 |
| 2 | 1 | G03000PG |
| 3 | 2 | VII21 |
| 4 | 1 | AC0992CREED |
| 5 | 1 | PL0995GIR |
| 6 | 1 | PL0995GFS |
| 7 | 4 | VII13 |
| 8 | 2 | RIV4X10 |
| 9 | 2 | RODI25 |
| 10 | 1 | AC0970BD |
| 11 | 1 | PL0992TA |
| 12 | 1 | AC0993STAN-P3 |
| 13 | 1 | AC0993STAN-P1 |
| 14 | 1 | AC0993STAN-P2 |
| 15 | 1 | AC0993STANR-P1 |
| 16 | 1 | PL0992TA-R |
| 17 | 1 | PL0992TAC |

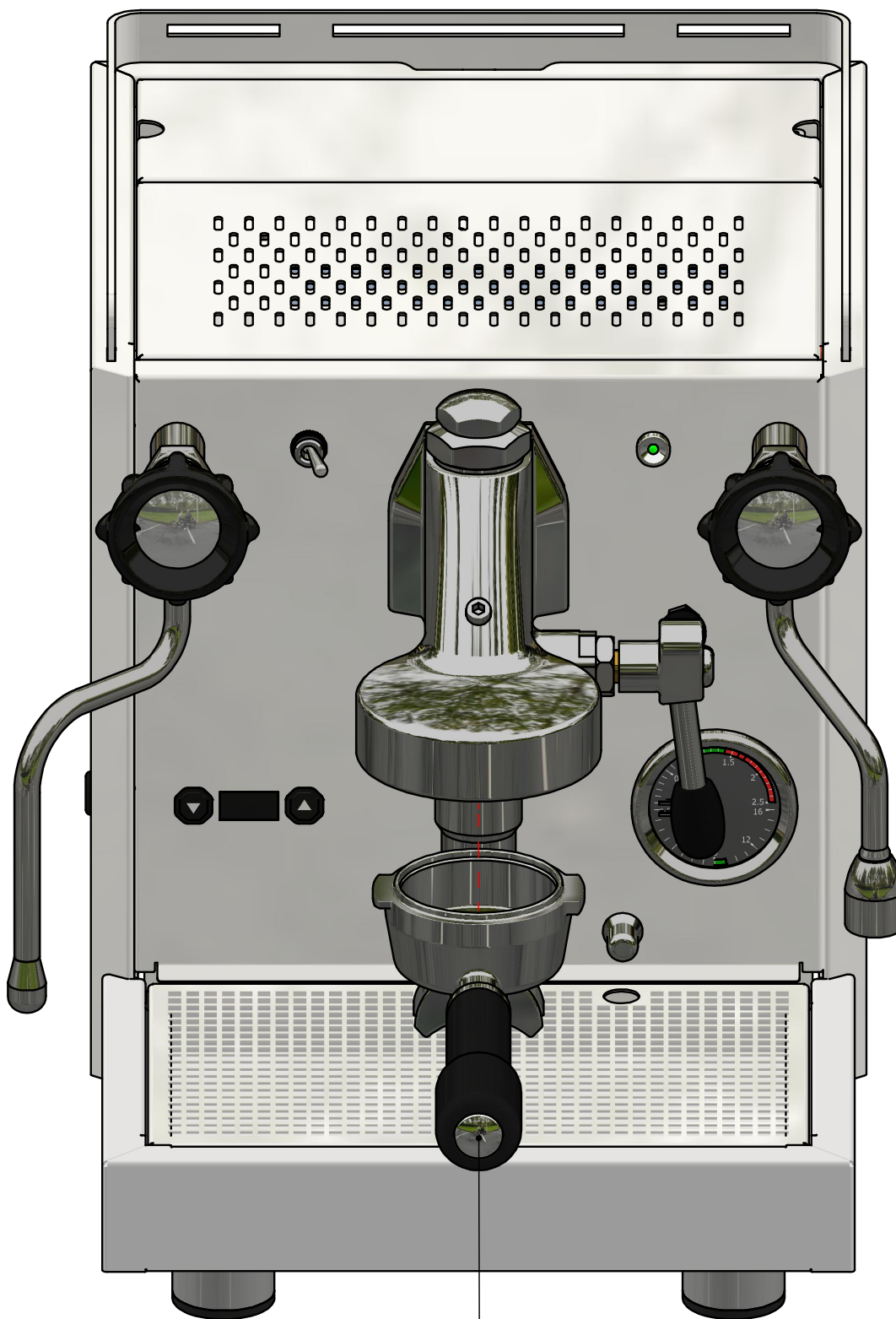
0993 V R



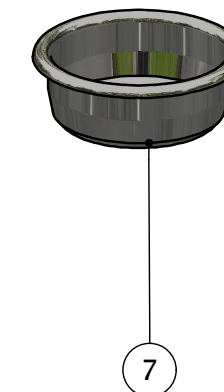
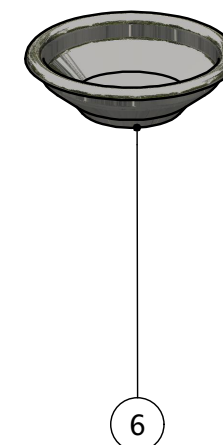
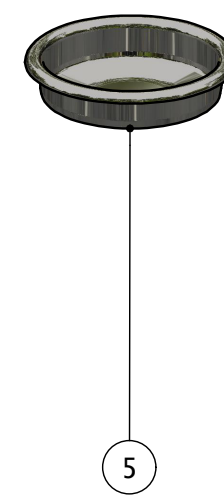
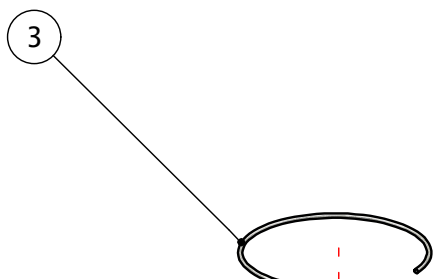
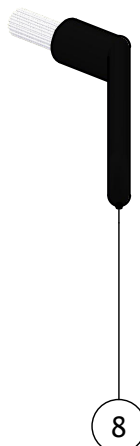
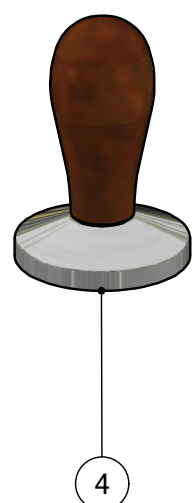
| ELENCO PARTI 0993 | | | |
|-------------------|-----|---|------|
| ELEMENTO | QTÀ | NUMERO PARTE | |
| 1 | 13 | VII48 | |
| 2 | 1 | SCH0981 (FROM S.N. 01472309055) SCH0981-PA16FW.7 | |
| 3 | 2 | RELECG4-9V | |
| 4 | 1 | PL0988PC | |
| 5 | 1 | PL0988GP | |
| 6 | 1 | FV110B | |
| 7 | 1 | OT05500T4 | |
| 8 | 1 | RA1/4RO | |
| 9 | 1 | AC0993SR | |
| 10 | 1 | DAB4 | |
| 11 | 1 | OT0995R3V | |
| 12 | 2 | OT0995PGG | |
| 13 | 1 | OT0995RLC | |
| 14 | 1 | OT0980RA4 | |
| 15 | 1 | OT0980RC4 | |
| 16 | 1 | AC0993CCE | |
| 17 | 1 | CAVO/AU | 240V |
| | | CAVO/F3P | 230V |
| | | CAVO/14 | 110V |

0993 V R





| ELENCO PARTI 0993 | | |
|-------------------|-----|--------------|
| ELEMENTO | QTÀ | NUMERO PARTE |
| 1 | 1 | OT0970PF1 |
| 2 | 1 | OT0970PF2 |
| 3 | 1 | CLIPS |
| 4 | 1 | AC0995PRC |
| 5 | 1 | AC0970FC |
| 6 | 1 | AC0970FI1 |
| 7 | 1 | AC0970FI2 |
| 8 | 1 | PLSPAZ |

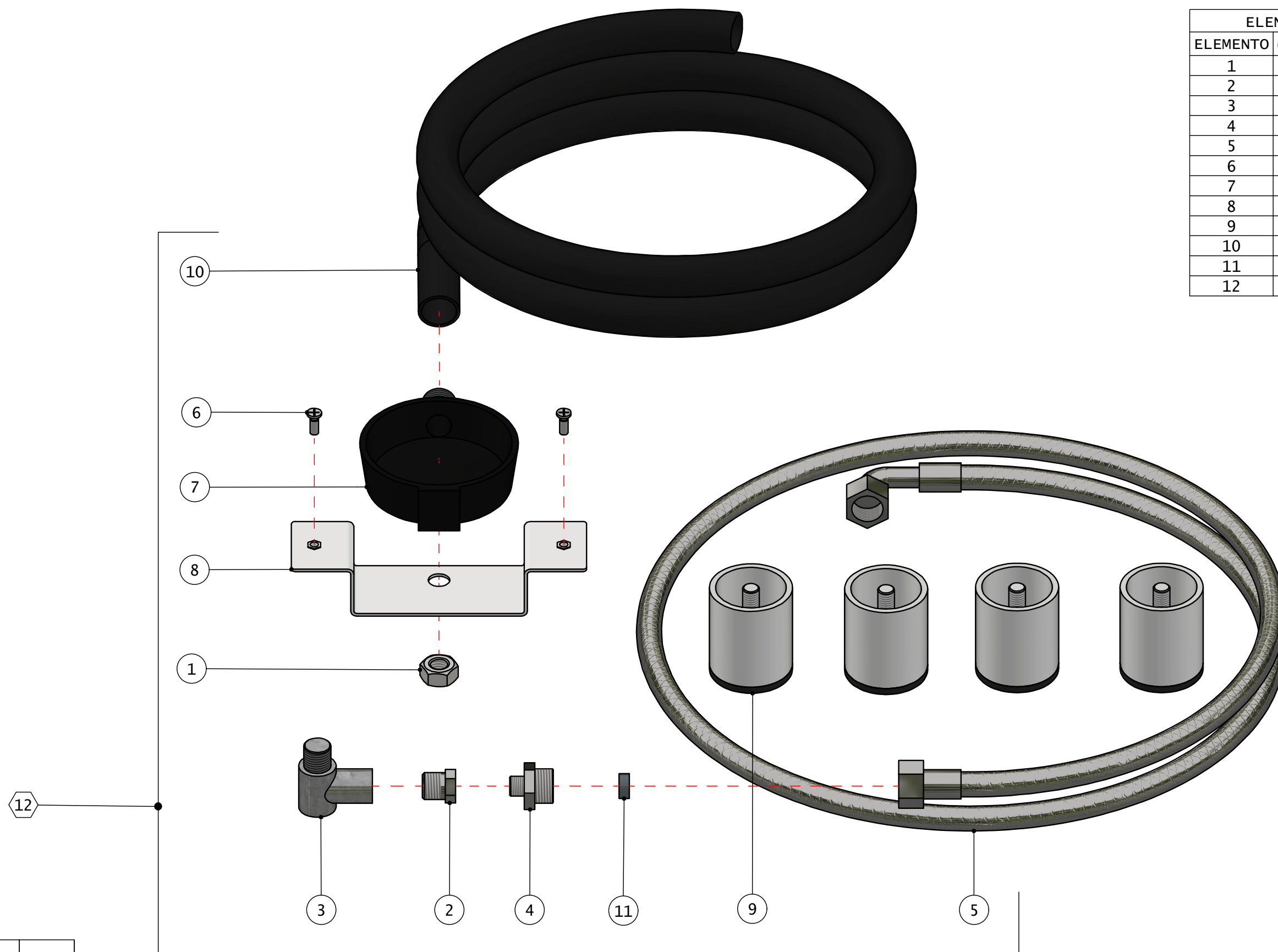


0993 V R

Quick Mill Srl si riserva il diritto di apportare modifiche anche senza preavviso, al fine di un miglior standard qualitativo. Questo disegno è di nostra proprietà, non può essere usato, riprodotto o trasmesso senza nostra autorizzazione.
 Quick Mill Srl reserves the right to make changes without notice, in order to improve its quality standards. This drawing is our property, can not be used, reproduced or transmitted without our permission.
 Quick Mill Srl vorbehaltet sich das Recht, Änderungen ohne Voranmeldung zu machen, mit dem Zweck, die Qualität zu erhöhen. Diese Zeichnung ist unser Eigentum und kann ohne unsere Genehmigung nicht verwendet, nachgebildet oder weitergegeben werden.



| ELENCO PARTI 0993 | | |
|-------------------|-----|---------------|
| ELEMENTO | QTÀ | NUMERO PARTE |
| 1 | 1 | DAI10 |
| 2 | 1 | OT0980RC |
| 3 | 1 | OT0995RG |
| 4 | 1 | OT08700NC |
| 5 | 1 | TU0995N |
| 6 | 2 | VII195 |
| 7 | 1 | PL0995VS |
| 8 | 1 | AC0995SVS |
| 9 | 4 | AC0995PFN-KIT |
| 10 | 1 | TUFLESS |
| 11 | 1 | AC0995FI |
| 12 | 1 | KIT0993RI |



0993 R

