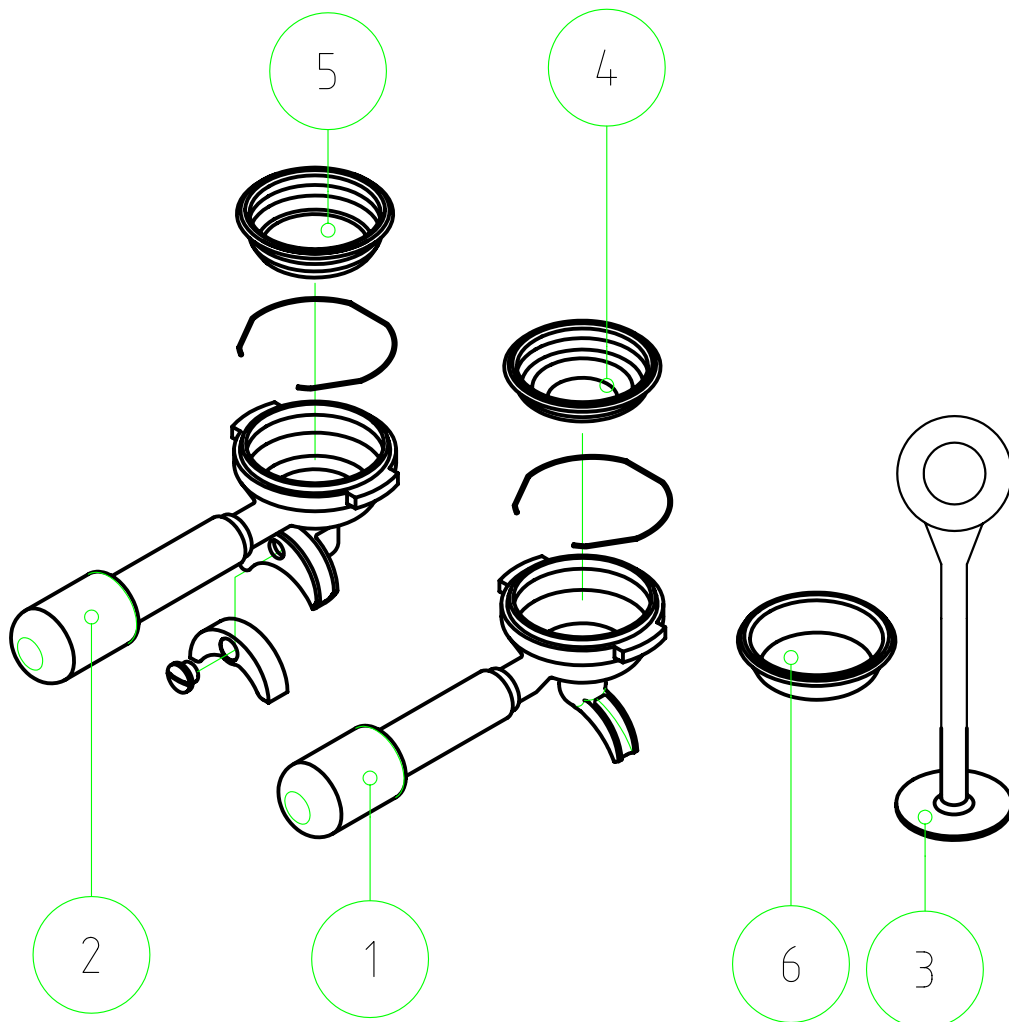
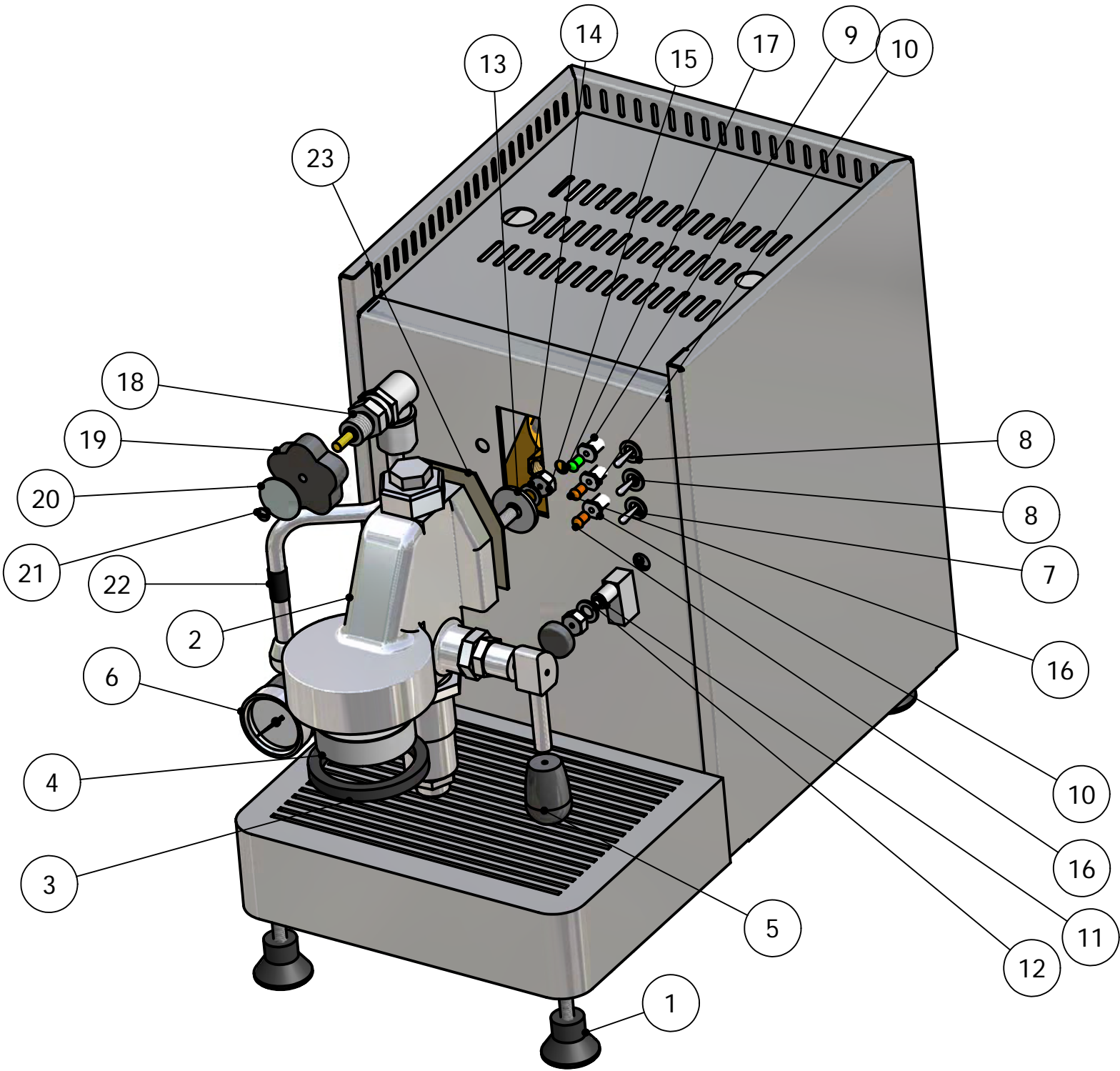




ESPLOSO

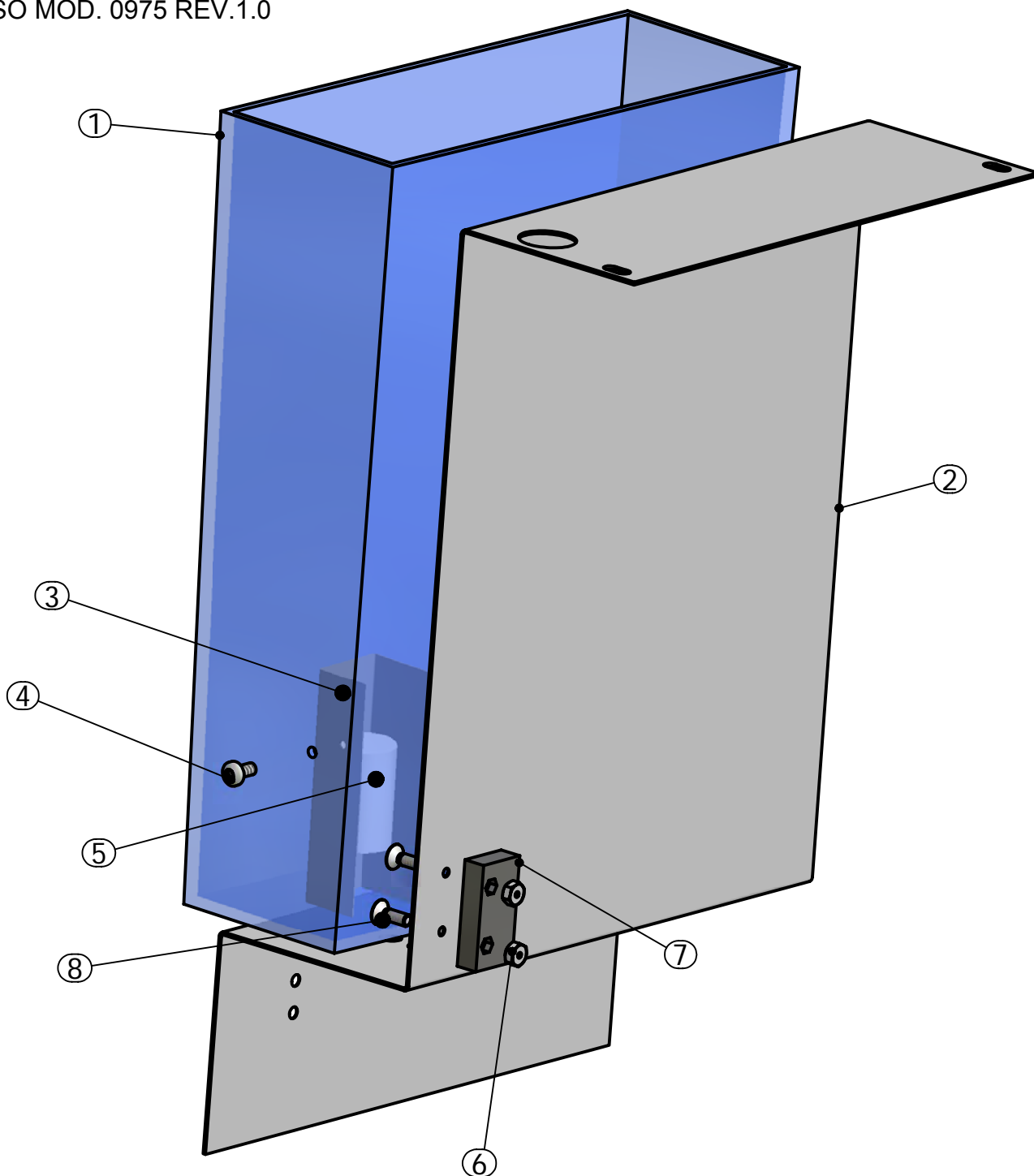
ASSEMBLATO B





ESPLOSO ASSEMBLATO E

27/01/2009
Pagina 7 di 10
ESPLOSO MOD. 0975 REV.1.0



ELEMENTO	QTÀ	NUMERO PARTE	DESCRIZIONE
1	1	PL0970VA	VASCHETTA ACQUA
2	1	AC0970SV	SUPPORTO VASCHETTA
3	1	AC0980GC	GUIDA GALLEGGIANTE
4	1	VII16	VITE 3X16T.C.C. INOX
5	1	PL0980GA	GALLEGGIANTE DELRIN BIANCO
6	2	DAI3	DADO M3 INOX
7	1	SEN0980	SENSORE MAGNETICO
8	2	VII46	VITE 3X10 TSC INOX

